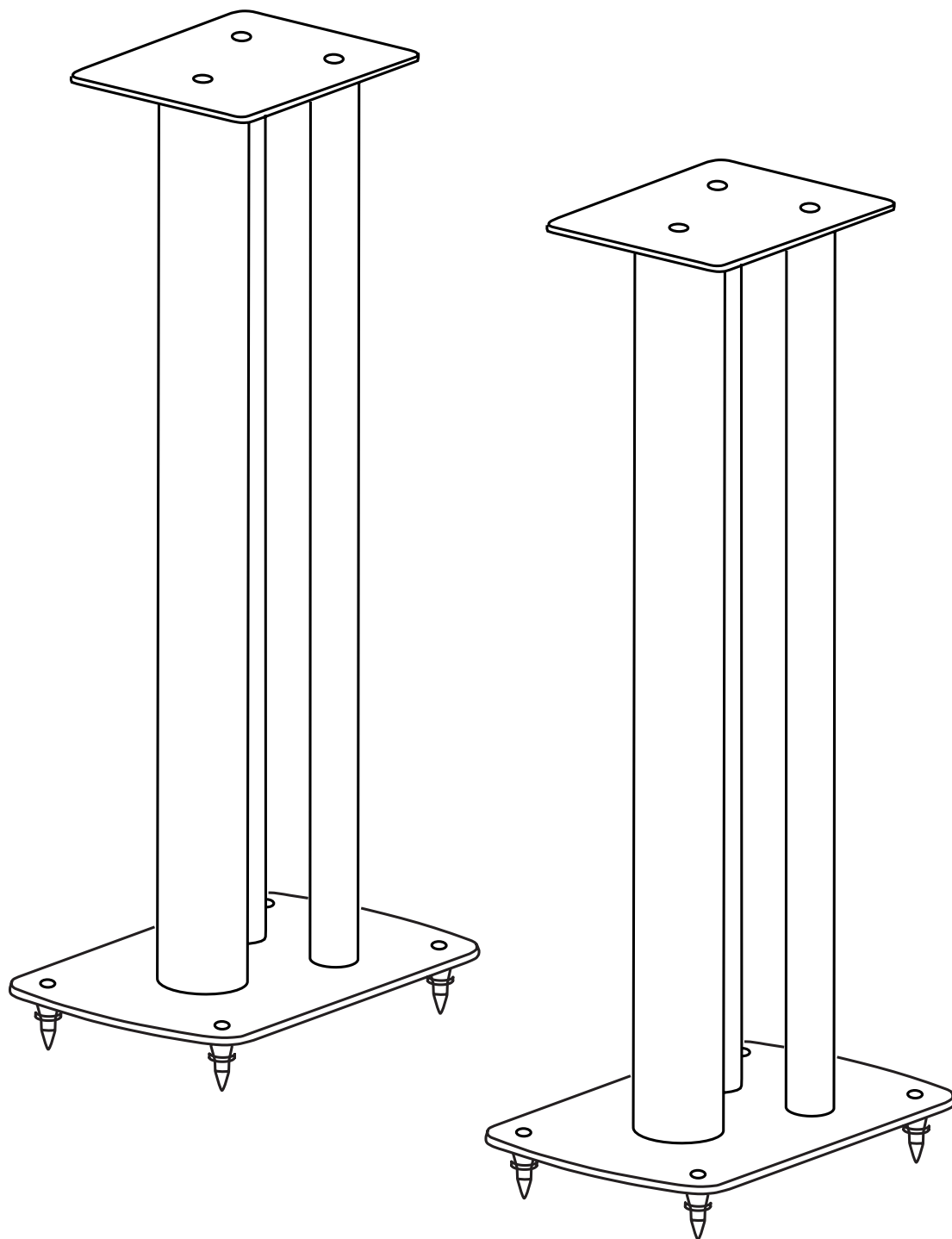


ИНСТРУКЦИЯ ПО ЭКСПЛУАТАЦИИ

PREMIERA ST-3

Напольные подставки для акустических систем



Комплект поставки

Нижняя панель.....	1 шт.
Верхняя панель.....	1 шт.
Колонна Ø 32 мм.....	2 шт.
Колонна Ø 60 мм.....	1 шт.
Винт М6 20.....	6 шт.
Шип.....	4 шт.
Инструкция по эксплуатации.....	1 шт.

*Комплектация указана для одной подставки.

Технические характеристики

Материал: конструкционная сталь

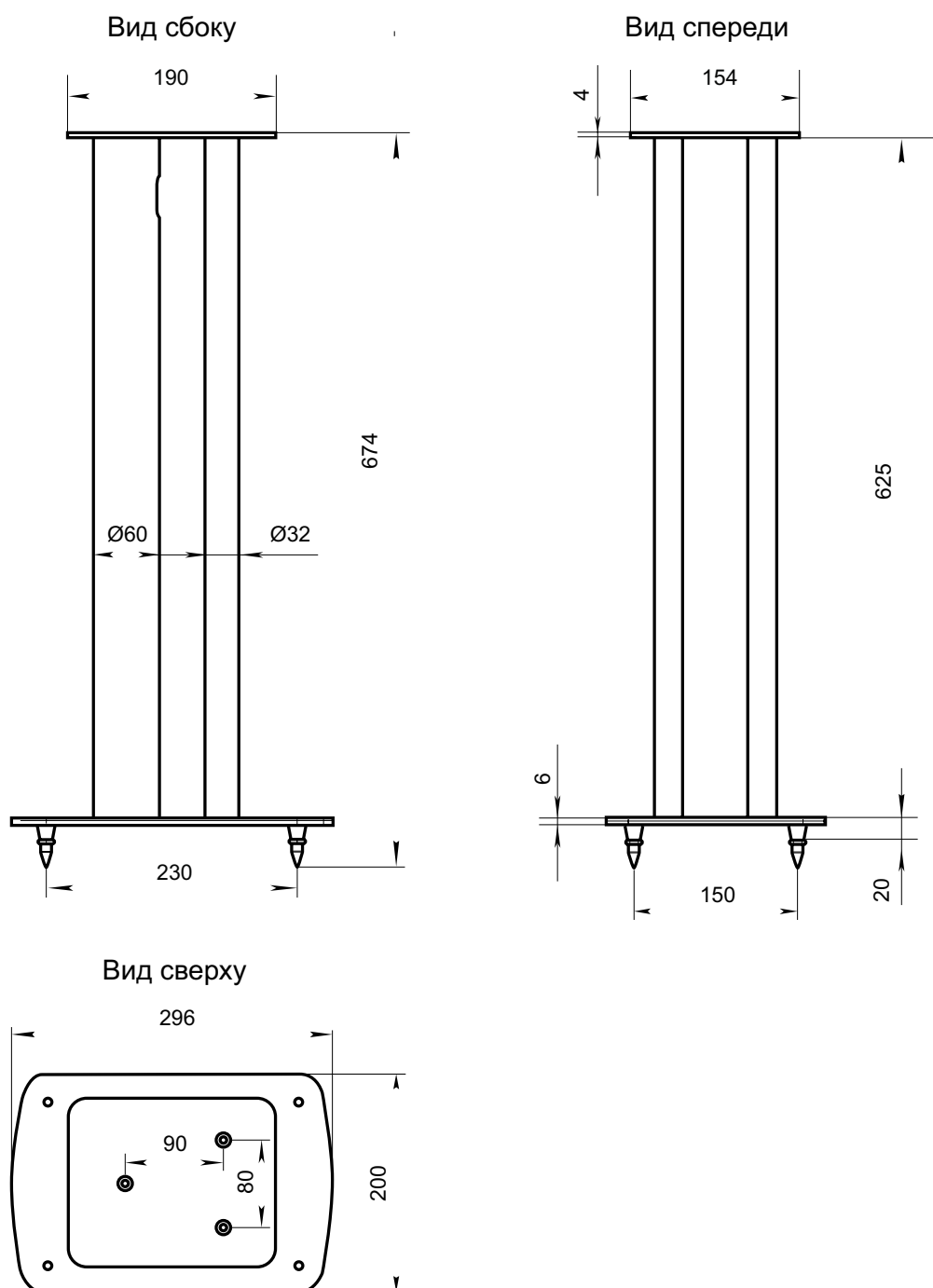
Цвет: черный (BK), белый (WT) или серебристый (SV)

Тип окраски: полимерная порошковая краска, матовая фактура «песок»

Вес нетто: 6,6 кг (одна подставка)

Размер упаковки (Ш×В×Г): 633×88×208 мм (одна подставка)

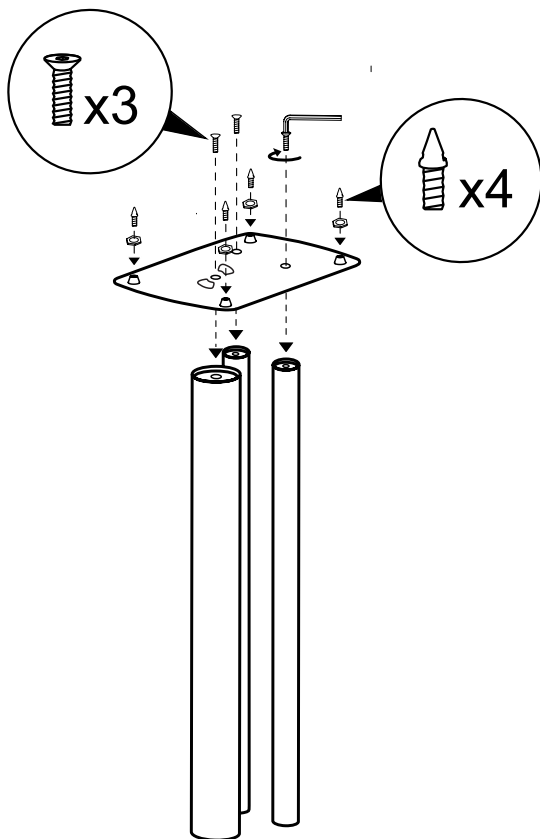
Сделано в России



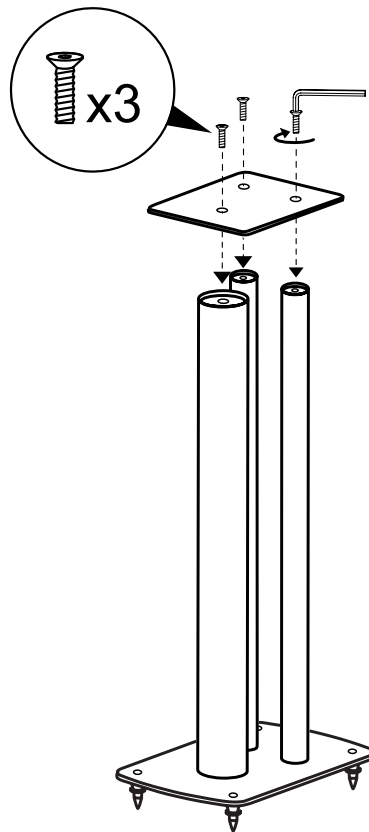
*Все размеры указаны в миллиметрах

Сборка

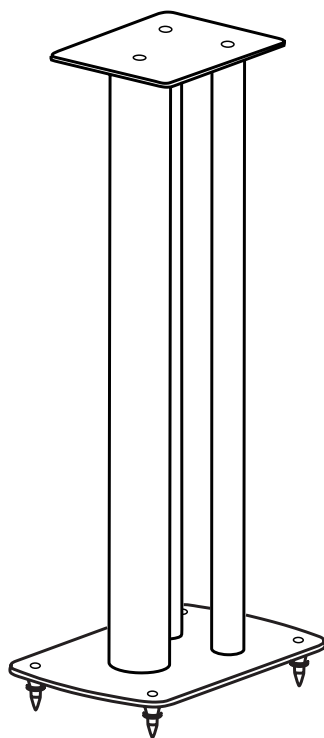
1



2

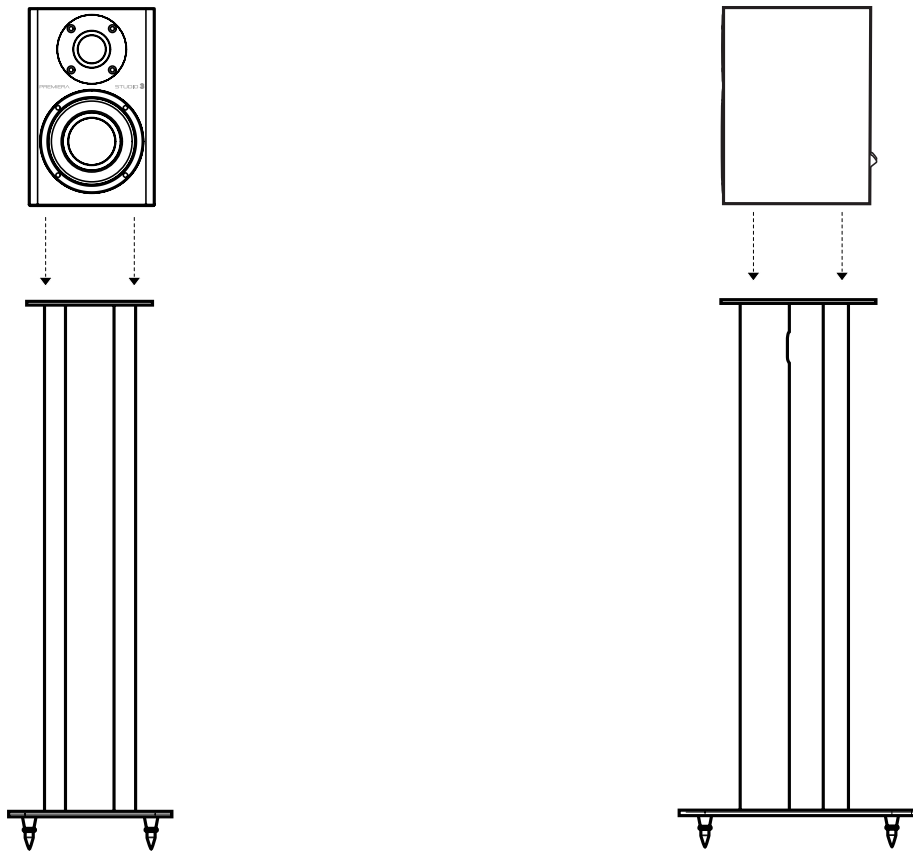


3



Установка акустической системы

1



2

