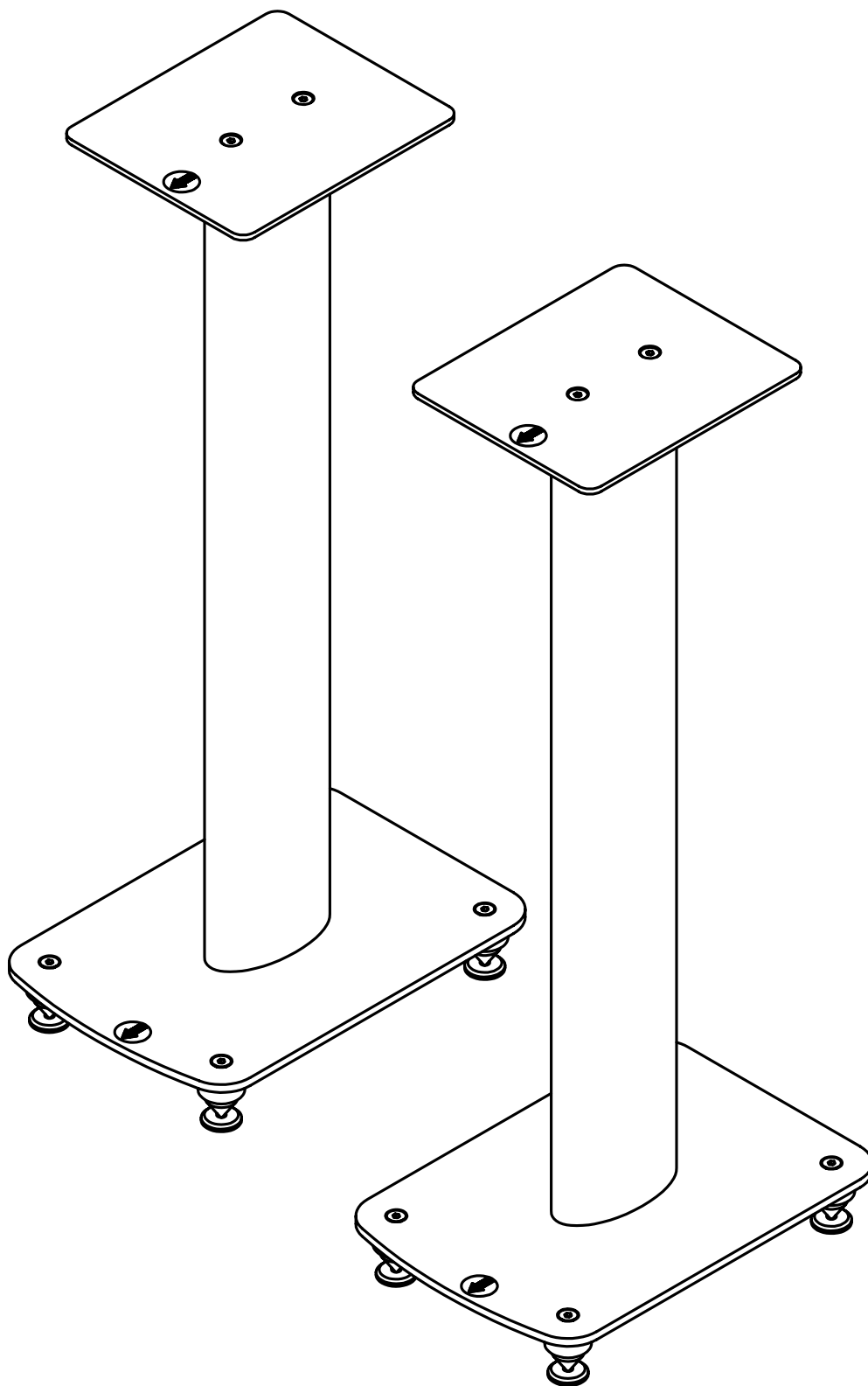


ИНСТРУКЦИЯ ПО ЭКСПЛУАТАЦИИ

PREMIERA ST-1U

Напольные подставки для акустических систем



Технические характеристики

Материал: конструкционная сталь

Максимальная нагрузка: 60 кг (на одну подставку)

Цвет: черный (BK), темно-серебристый (SVD) или серебристый (SVM)

Тип окраски: полимерная порошковая, фактура матовая

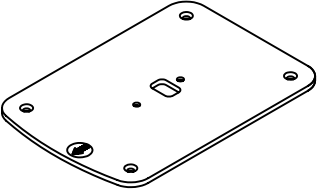

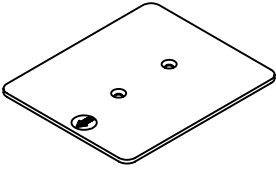
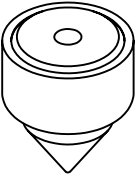
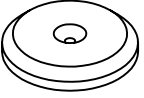

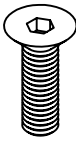
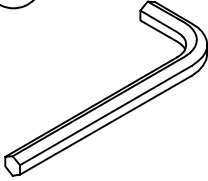
Вес упаковки: 12,9 кг

Вес одной подставки: 5,62 кг

Размер упаковки (ШхВхГ): 683х275х137 мм*

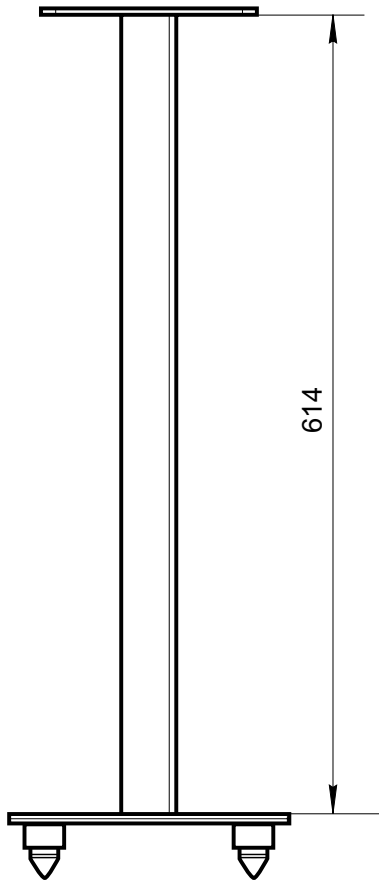
Сделано в Китае

Комплект поставки

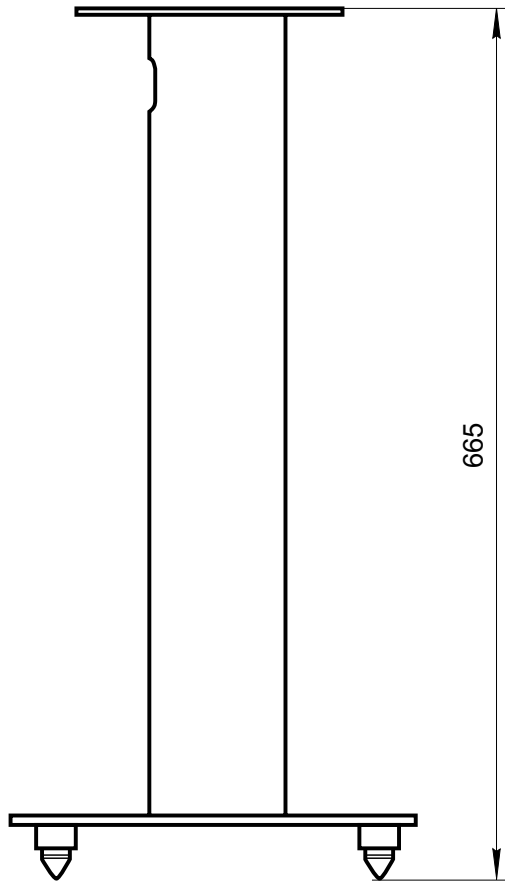
A  x2	B  x2	C  x2		
Нижняя панель	Колонна	Верхняя панель		
1  x8	2  x8	3  x8	4  x8	5  x1
Шип	Шайба	Маленький винт	Большой винт	Ключ

Размеры

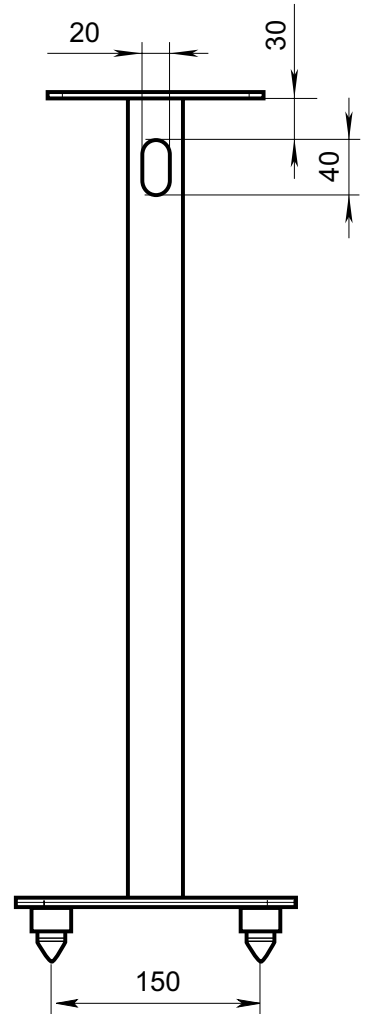
Вид спереди



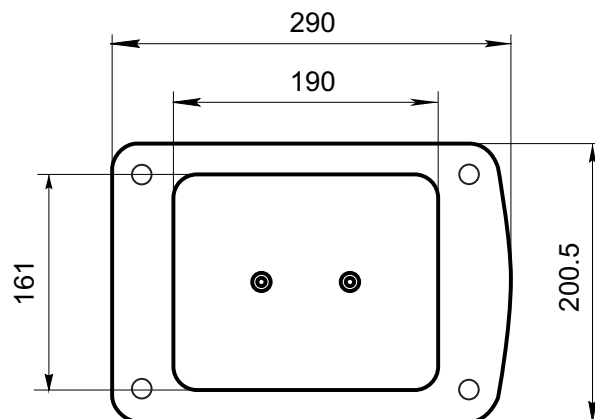
Вид сбоку



Вид сзади



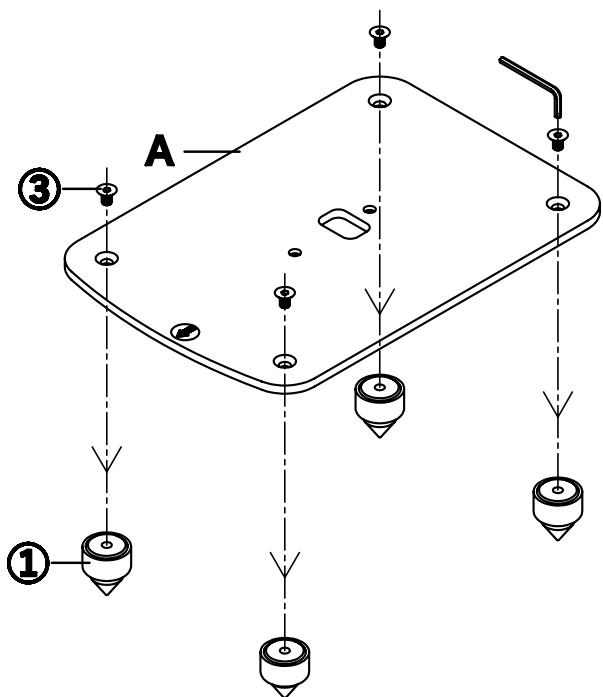
Вид сверху



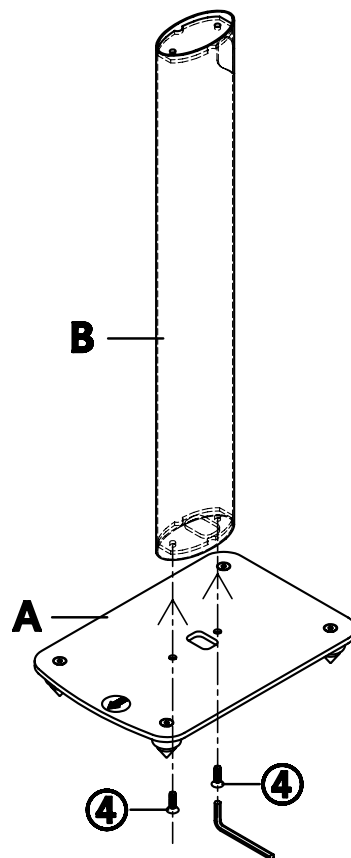
*Все размеры указаны в миллиметрах

Сборка

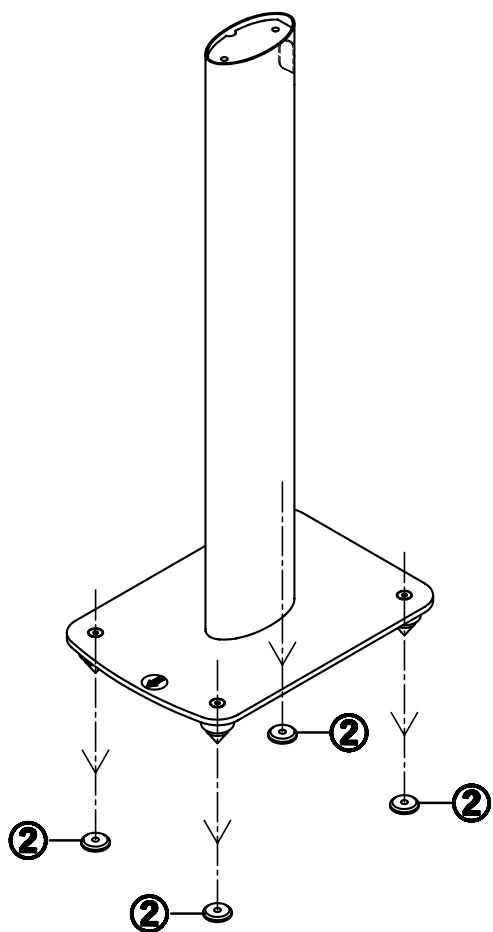
1



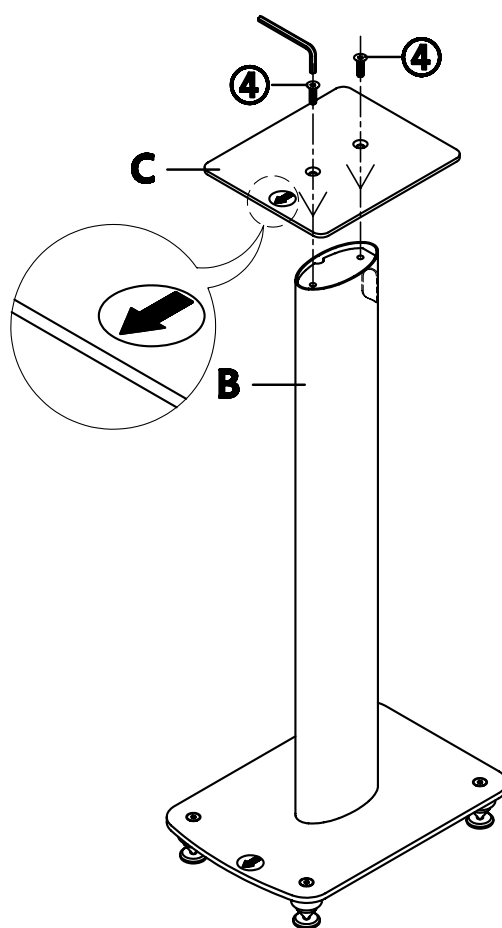
2



3

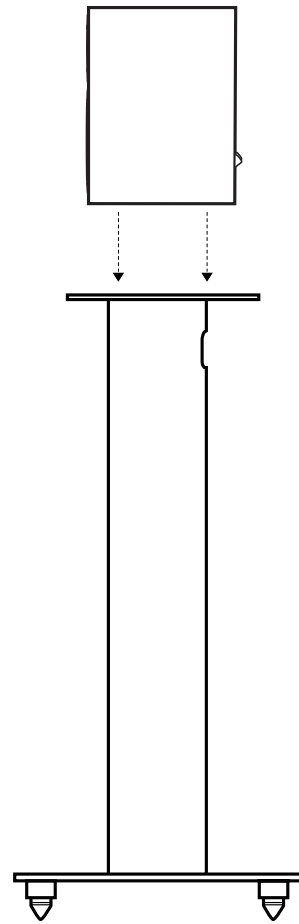
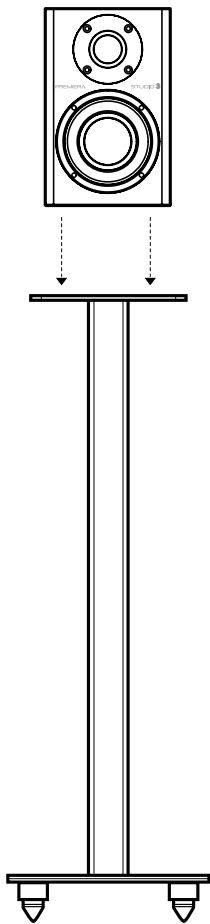


4



Установка акустической системы

1



2

