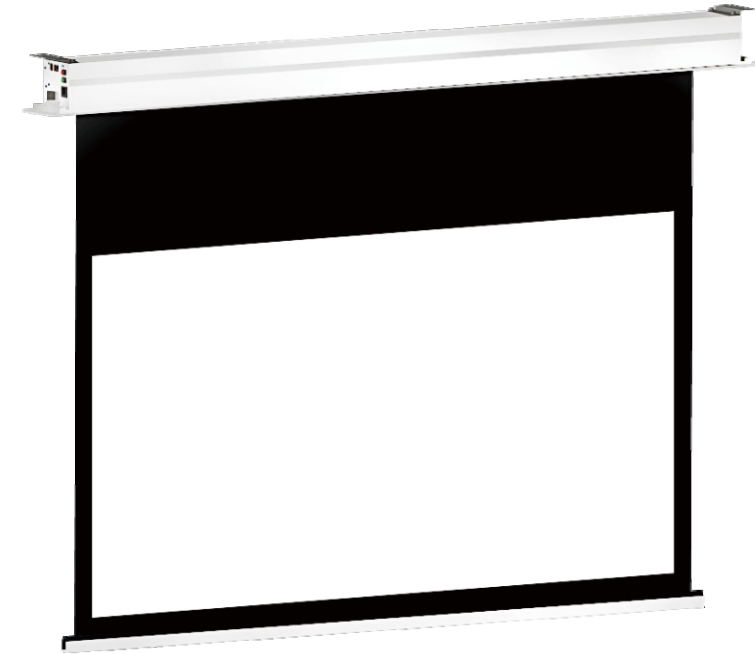


Руководство пользователя моторизованного встраиваемого в потолок проекционного экрана



Примечание: Пожалуйста, следуйте инструкциям, изложенным в данном руководстве, и сохраните его для дальнейшего использования.

## Важная информация

### Важное примечание

Предупреждение

Пожалуйста, соблюдайте следующие инструкции, так как неправильная установка и ненадлежащее использование могут привести к механической поломке или травме.

### Замечания по установке

- 1.Пожалуйста, обращайтесь с изделием осторожно, чтобы не повредить его.
- 2.Не используйте во влажной среде.
- 3.Категорически запрещено устанавливать видеопроекционные экраны вблизи источников тепла, таких как печи, камины или дымоходы, вблизи систем вентиляции и кондиционирования воздуха, как для холодного, так и для теплого воздуха.
- 4.Не пытайтесь обслуживать или модифицировать устройство без профессиональной помощи.
- 5.Убедитесь, что напряжение постоянно. Неправильное подключение может привести возгоранию.
- 6.Чтобы не повредить экран, не сгибайте его и не прикасайтесь к нему руками, инструментами или другими абразивными/острыми предметами.
- 7.Если устройство не используется, уберите экран, чтобы защитить оптическую поверхность.
- 8.Не включайте экран непрерывно, так как двигатель имеет функцию защиты от перегрева и отключится.
- 9.Устанавливайте экран строго горизонтально.



При установке или ремонте обращайтесь к профессионалам.



Опасность поражения электрическим током.

- Мы не несем ответственности за ущерб, возникший из-за ошибки пользователя или неверного действия.

### Уход

**Не изменяйте лимиты самостоятельно.**

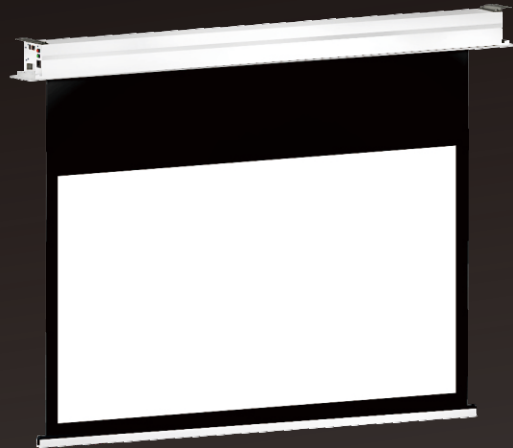
Не используйте мощные средства или химикаты для чистки экрана. Мягкая ткань и мыло могут очистить материал экрана. Хлопчатобумажную ткань можно использовать для аккуратного удаления пыли с экрана.

## Содержание

Важная информация.....	02
Введение.....	04
Характеристики.....	07
Установка.....	08
Комплектация.....	08
Метод 1: Подвесной монтаж.....	09
Метод 2: Скрытая установка.....	10
Эксплуатация.....	12
Как использовать.....	12
Дистанционное управление.....	13
Режимы управления.....	13
Программирование пульта.....	14
Внешнее управление.....	16
Устранение неисправностей.....	17
Техническое обслуживание.....	18
Устранение неисправностей.....	18

## Введение

Элегантный внешний вид будет идеально соответствовать среде применения; простота использования; запатентованный антивибрационный блок и сверхтихий трубчатый двигатель эффективно снижают уровень шума на 80%; скрытая конструкция обеспечивает экран незаметным, когда он не используется.



## Высокое качество

Экран оснащен быстрым и бесшумным трубчатым двигателем.

### Тихий трубчатый мотор

На 50% быстрее  
На 80% тише  
В 5 раз долговечнее

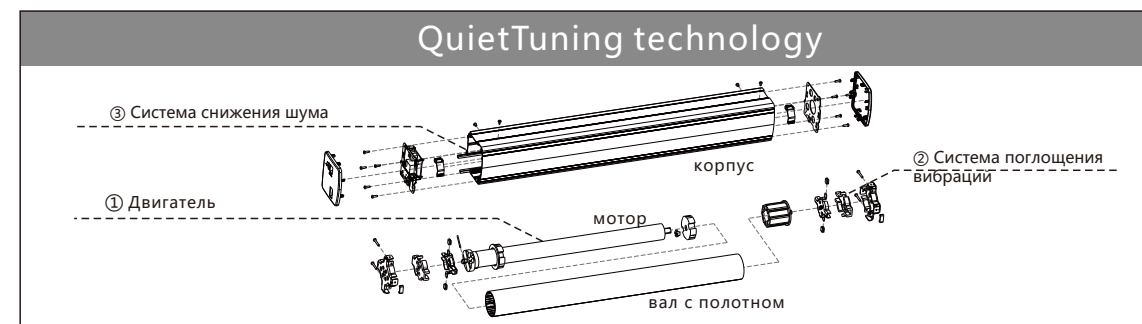


Пульт ДУ

## Введение

### Технологии

1. Двигатель: бесшумный трубчатый двигатель с антивибрационным дизайном
2. Система поглощения вибраций: продуманная конструкция для снижения вибраций, вызванные резонансом двигателя и корпуса.
3. Система снижения шума: звукопоглощающая полоса способствует снижению шума при закрытии экрана.

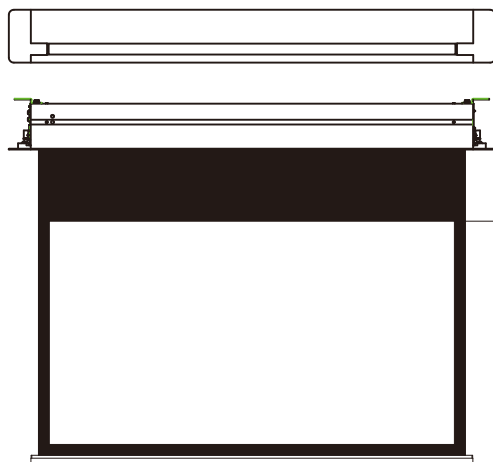


# Введение

Материал поверхности: 4K/8K полотно  
 Двигатель: синхронный двигатель  
 Материал корпуса: алюминий  
 Проекция: фронтальная



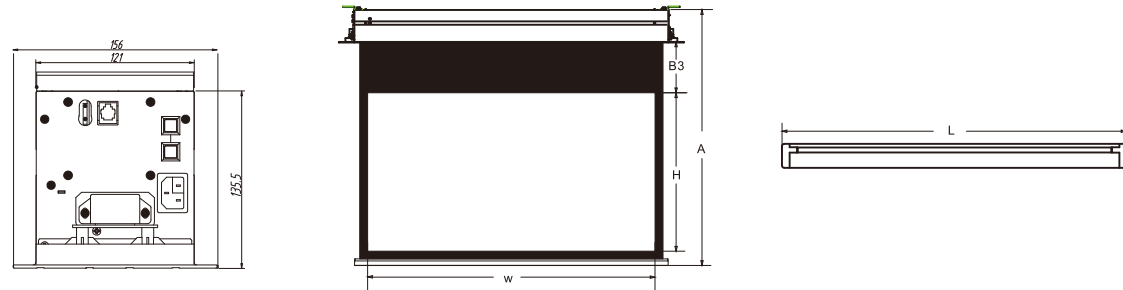
Пульт ДУ (Опция)



Экран оснащен надежным синхронным двигателем для долговечной эксплуатации

# Характеристики

## Параметры экрана



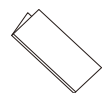
Format	Size	View Area		Top Black Border (mm)	Total Height (mm)	Total Length L (mm)		slotting Length (mm)		slotting Width (mm)	Package Size (mm)		Weight (KG)
		W (mm)	H (mm)			Standar	Tensioned	Standar	Tensioned		Standar	Tensioned	
4:3	80" (1625*1219)	1625	1219	400	1850	2000	2165	1975	2140	132	211*223*2150	211*223*2315	18
	100" (2032*1524)	2032	1524	250	2000	2407	2572	2382	2547	132	211*223*2557	211*223*2722	21
	120" (2438*1828)	2438	1828	150	2207	2813	2978	2788	2953	132	211*223*2963	211*223*3128	24
	150" (3048*2286)	3048	2286	100	2615	3423	3588	3398	3563	132	211*223*3573	211*223*3738	29
	160" (3251*2438)	3251	2438	100	2767	3626	3791	3601	3766	132	211*223*3776	211*223*3941	30
	170" (3454*2590)	3454	2590	100	2949	3829	3994	3804	3969	132	211*223*3979	211*223*4144	32
16:9	80" (1771*996)	1771	996	625	1850	2146	2311	2121	2286	132	211*223*2296	211*223*2461	19
	92" (2036*1145)	2036	1145	475	1850	2411	2576	2386	2551	132	211*223*2561	211*223*2726	21
	100" (2213*1245)	2213	1245	375	1850	2588	2753	2563	2728	132	211*223*2738	211*223*2903	22
	110" (2435*1369)	2435	1369	400	1998	2810	2975	2785	2950	132	211*223*2960	211*223*3125	23
	120" (2656*1494)	2656	1494	280	2003	3031	3196	3006	3171	132	211*223*3181	211*223*3346	25
	130" (2877*1618)	2877	1618	150	1997	3252	3417	3227	3392	132	211*223*3402	211*223*3567	26
	135" (2988*1681)	2988	1681	150	2060	3363	3528	3338	3503	132	211*223*3513	211*223*3678	27
	150" (3320*1867)	3320	1867	150	2246	3695	3860	3670	3835	132	211*223*3845	211*223*4010	30
	160" (3542*1992)	3542	1992	150	2371	3917	4082	3892	4057	132	211*223*4067	211*223*4232	32
	170" (3763*2116)	3763	2116	150	2495	4138	4303	4113	4278	132	211*223*4288	211*223*4453	34

## Комплектация

Производитель оставляет за собой право вносить изменения без предварительного уведомления.



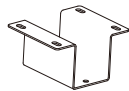
Экран(1)



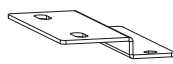
Инструкция(1 шт)



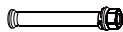
Пульт ДУ(1 шт)  
(Опция)



Потолочный кронштейн(2 шт)



Кронштейн для экрана (2 шт)



Анкер (8 шт)



Вороток (1 шт)



Ключ для настройки (1 шт)



Резьбовая шпилька (4 шт)

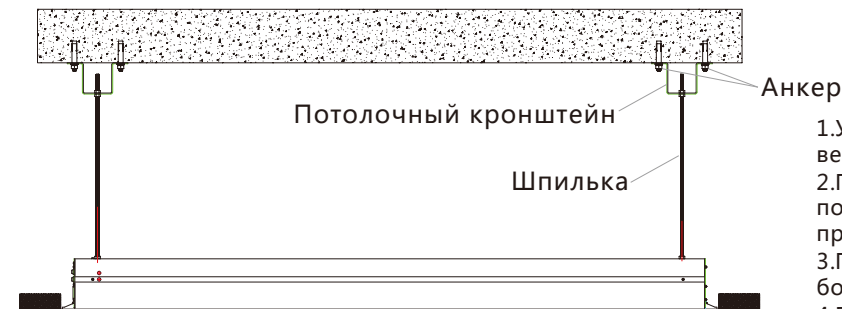


Гайка (12 шт)

## ► Метод 1: Подвесной монтаж

### ⚠ Внимание

Убедитесь в том, чтобы потолок может выдержать вес экрана, чтобы избежать его падения и получения травм.

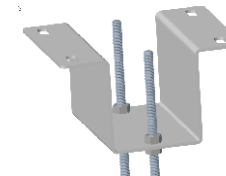
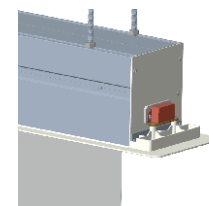


Потолочный кронштейн

Шпилька

Анкер

1. Установите резьбовые шпильки на верхнюю часть корпуса экрана.
2. Прикрепите резьбовые шпильки к потолочному кронштейну с помощью прилагаемых гаек.
3. Просверлите отверстия для анкерных болтов на потолке.
4. Прикрепите потолочный кронштейн к потолку.
5. Отрегулируйте положение экрана, затянув гайки.

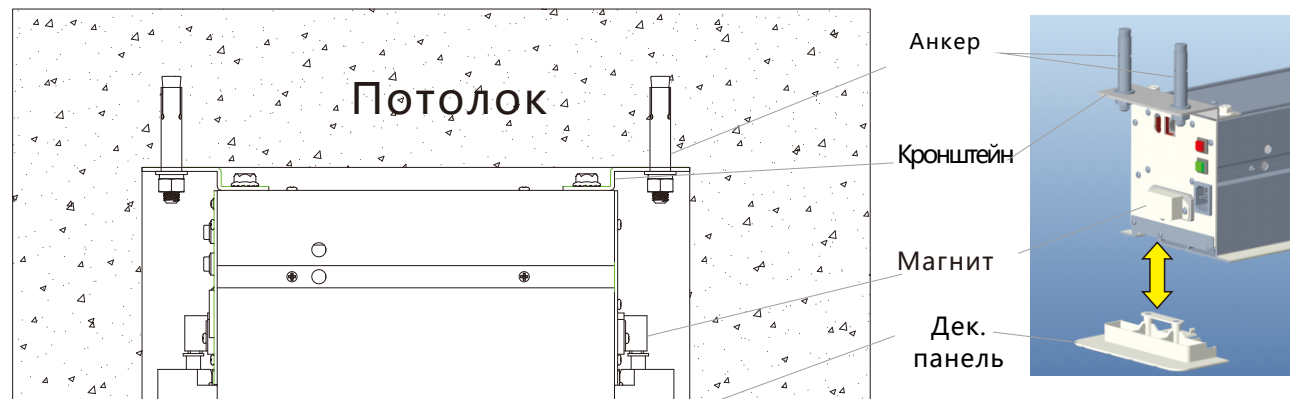


Примечание: этот метод установки подходит для бетонных или деревянных потолков.

## ► Метод 2: Скрытая установка

### ⚠ **Внимание**

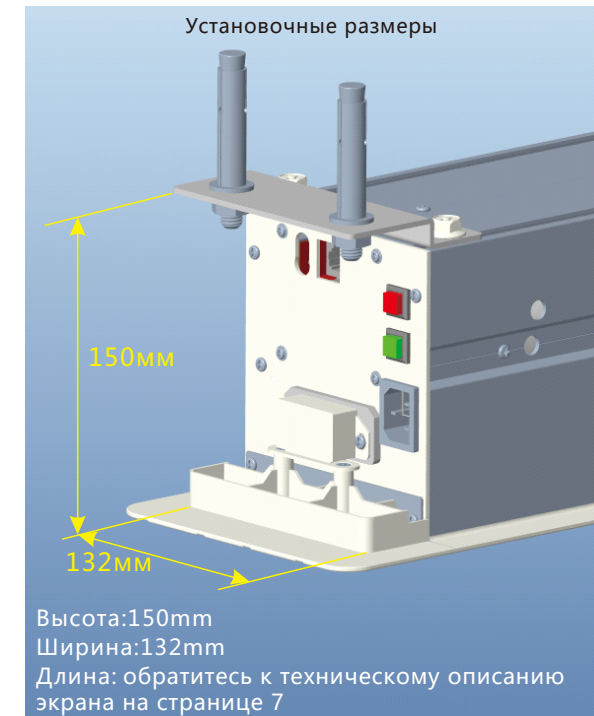
Убедитесь в том, чтобы потолок может выдержать вес экрана, чтобы избежать его падения и получения травм.



Вид спереди (после установки)

Во время установки анкерных болтов декоративные панели можно снять.

1. Установите кронштейны для экрана на верхнюю часть корпуса.
2. Отметьте положение 4 шт. анкерных болтов на потолке.
3. Просверлите отверстия для анкерных болтов на потолке.
4. Демонтируйте декоративные панели и прикрепите экран к потолку с помощью анкерных болтов.
5. Установите декоративные панели



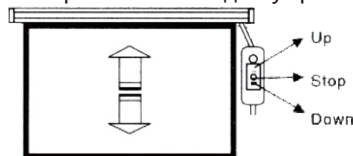
# Эксплуатация

## Как использовать

Для моторизованных экранов доступно проводное и дистанционное управление.

### I. Проводное управление:

Используйте переключатель для управления экраном вверх и вниз.



II. Радиочастотный пульт и ИК-пульт являются дополнительными опциями для моторизованных экранов.



ВВЕРХ  
СТОП  
ВНИЗ

- 1.нажмите кнопку «Вниз», и проекционная поверхность опустится сама. Когда она полностью выдвинется, двигатель остановится автоматически.
- 2.Нажмите кнопку «Вверх», и проекционная поверхность втянется в корпус. Когда она полностью втянется, двигатель автоматически остановится.
- 3.Нажмите кнопку «Стоп», чтобы остановить двигатель в промежуточном положении.

# Дистанционное управление

## Режимы управления

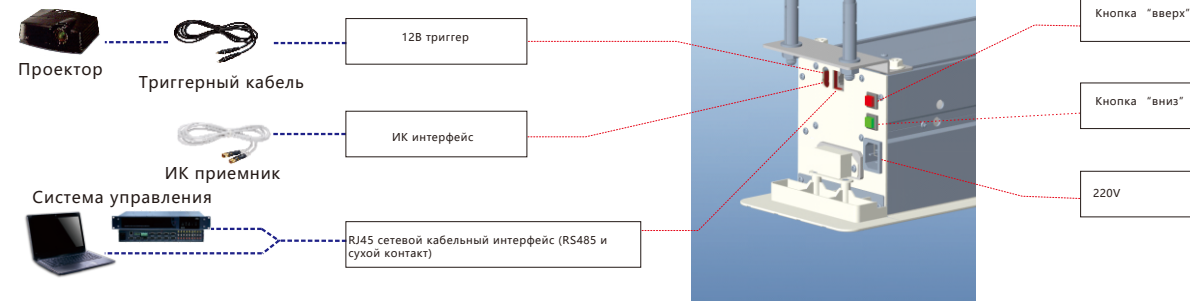
**1** Радиочастотный пульт  
До 50м, не ограничено по направлению



**2** ИК пульт  
До 8м, угол приема сигнала  $\pm 60^\circ$

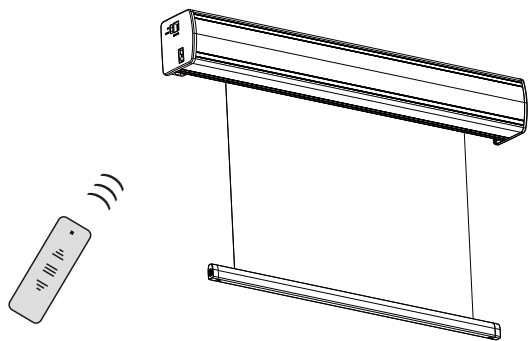


**3** Интерфейсы на корпусе экрана



## Дистанционное управление

### Программирование пульта



(Пульт дистанционного управления настроен на фабрике и должен работать сразу.  
Если это не так, вам необходимо запрограммировать пульт.)

- 1.Нажмите кнопку «Вверх» на 3 секунды и подключите приемник. Вы услышите звуковой сигнал - режим сопряжения включен.
- 2.Отпустите кнопку «Вверх», когда прозвучит звуковой сигнал.
- 3.Нажмите кнопку «Вверх» и отпустите ее. Когда услышите 3 коротких звуковых сигнала, сопряжение будет завершено.

## Дистанционное управление

### DC/AC 12V триггер

- A.DC/AC 12V из выключенного состояния во включенное экран автоматически опустится.
- B.DC/AC 12V из включенного состояния в выключенное экран автоматически убирается.
- C.Диапазон входного напряжения: DC/AC 5V--DC/AC 20V



## Дистанционное управление

### Внешнее управление

A.RS485 настройки порта

- 1)Baud Rate: 2400
- 2)Data Length: 8
- 3)Odd-even Check: N
- 4)Start Bit: 1
- 5)Stop Bit: 1

B.ИК HEX команды

- 1) "Up" командв: 0xFF 0xAA 0xEE 0xEE 0xDD
- 2) "Stop" команда: 0xFF 0xAA 0xEE 0xEE 0xCC
- 3) "Down" команда: 0xFF 0xAA 0xEE 0xEE 0xEE

C.Функции

- 1) "Up" команда: Экран поднимется.
- 2) "Stop" команда: Экран остановится.
- 3) "Down" команда: Экран опустится.

## Дистанционное управление

### Устранение неисправностей

Неисправность	Причина	Решение
Индикатор передатчика мигает, но приемник не реагирует.	1.Проверьте правильность подключения проводки. 2.Проверьте, закодирован ли передатчик или нет..	A.Подключите проводку согласно руководству B.Запрограммируйте пульт
Передатчик и приемник работают исправно, но двигатель не работает.	Проверьте подключение электропитания	Подключите экран к электросети согласно руководству
Пульт дистанционного управления нечувствителен или не реагирует.	Проверьте батареи пульта дистанционного управления.	Замените батареи

## Техническое обслуживание

### Устранение неисправностей

Неисправность	Причина	Решение
Экран не реагирует на сигналы управления.	Батареи пульта ДУ разряжены	Замените батареи
	Нет подключения к электросети	Ensure the power line is connected.
	Если двигатель работает в течение длительного периода времени, он останавливается, чтобы предотвратить перегрев, который может привести к повреждению.	Остановите работу, подождите 15–20 минут, чтобы двигатель остыл, и продолжайте использование. Отрегулируйте лимиты экрана.
Экран опущен ниже установленного положения или не полностью убран.	Лимиты экрана изменились.	

### Как настроить лимиты экрана

Обратитесь за помощью к профессионалу. Не регулируйте лимиты экрана самостоятельно.