

# Стриминговый Hi-Fi Стерео Усилитель SI-2100

Инструкция по эксплуатации

**Premiera**

«Все права защищены. Копирование, распространение, иное использование текста без согласия правообладателя запрещено. АО «Фирма «ММС», [www.mms.ru](http://www.mms.ru)»

# Premiera

Мы благодарим вас за выбор высококачественного стримингового стереоусилителя Premiera CI-2100!  
Для того, чтобы правильно использовать устройство, пожалуйста, внимательно прочитайте данную инструкцию по эксплуатации перед использованием.

## 1. Знакомство с усилителем CI-2100

---



## Содержимое упаковки:

N	Описание	Количество
1	Стриминговый Hi-Fi Стерео Усилитель CI-2100	1 шт
2	Блок питания	1 шт
3	Пульт Дистанционного Управления (ПДУ)	1 шт
4	Межблочный стерео кабель 2x RCA – 2x RCA	1 шт
5	Межблочный кабель Mini Jack (3.5 мм) - Mini Jack (3.5 мм)	1 шт
6	Инструкция по эксплуатации	1 шт

Усилитель CI-2100 может работать в 5 основных режимах: WiFi, Bluetooth, Phono MM, Aux in и Optical in.

## 2. Особенности и основные функции

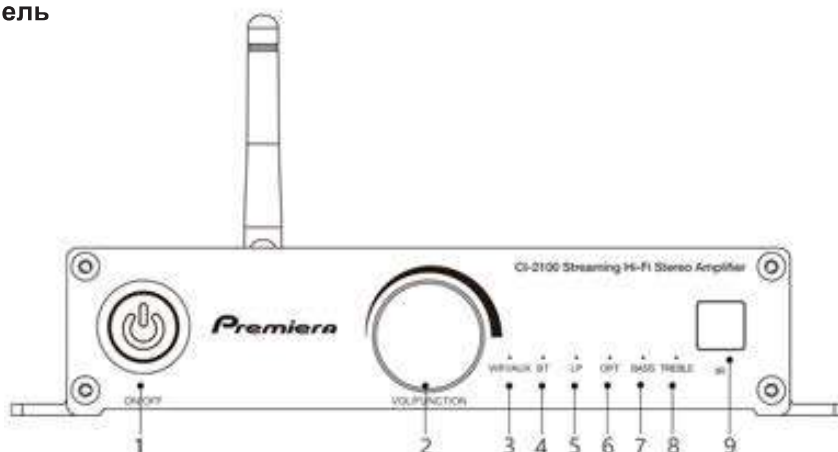
- Поддержка входов WiFi 2.4G & 5G / Bluetooth 5.0 / LP MM / Aux in / Optical In
- Поддержка мультирумных систем LinkPlay
- Поддержка Airplay
- Поддержка DLNA, iHeartRadio, Spotify, TIDAL, Napster, Qobuz, Deezer
- Приложение для IOS / Android
- Полнодиапазонный стереовыход
- Поддержка аудио с разрешением 24 бит / 44.1 кГц ... 24 бит / 192 кГц
- Поддержка входа для проигрывателя виниловых дисков (MM)

## 3. Основные технические параметры

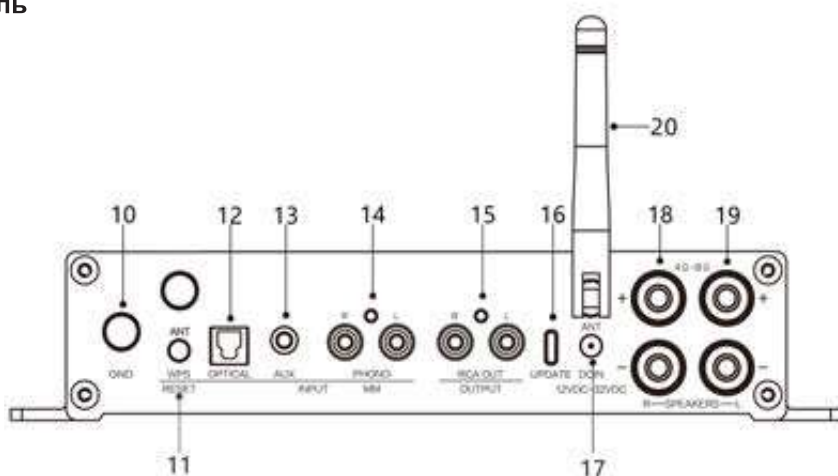
Аудиовходы.....	WiFi/Bluetooth/OPTICAL/AUX/Phono MM
Аудиовыходы.....	Акустический (Лев, Прав) / 2x RCA
Рабочее напряжение.....	32 В (постоянный ток), 5 А
Выходная мощность.....	2x 100 Вт (4 Ом)
Диапазон частот.....	20 Гц – 20 кГц
Гармонические искажения.....	0.05%
Входной импеданс.....	2 кОм
Соотношение сигнал / шум.....	95 дБ
Чувствительность входа AUX.....	1 В
Чувствительность входа Phono MM.....	5 мВ
RCA выход.....	1 В
Вес нетто.....	1.3 кг
Размеры, ШВГ.....	225 x 202 x 45 мм

## 4. Индикаторы и органы управления

### 4.1. Лицевая панель

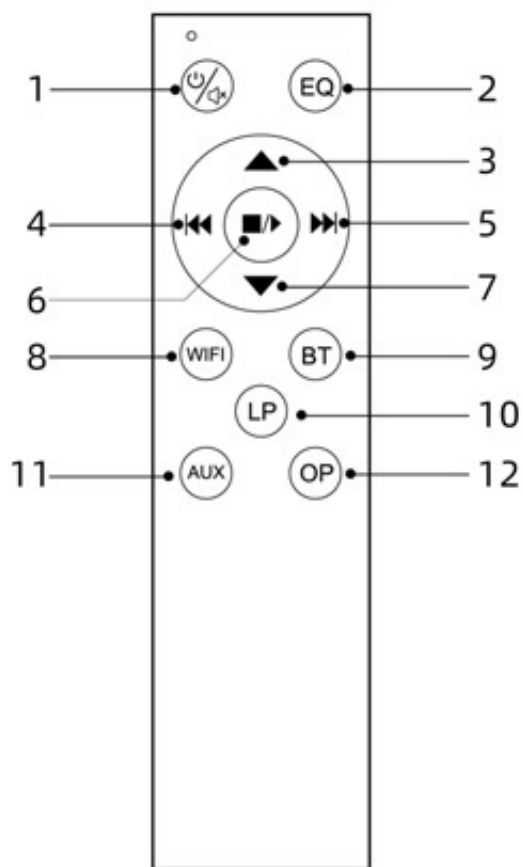


### 4.2. Задняя панель



1. ON/OFF - Выключатель питания	11. WPS / RESET - Кнопка WPS / Сброс
2. VOL/FUNCTION - Переключение режимов / Громкость/ Регулировка ВЧ и НЧ	12. OPTICAL – Оптический вход
3. WiFi/AUX - Индикатор режима WiFi/AUX	13. AUX – Аналоговый вход AUX (3.5)
4. BT - Индикатор режима Bluetooth	14. PHONO MM - Вход Phono MM
5. LP - Индикатор режима Phono	15. RCA OUT – Линейный выход
6. OPT - Индикатор режима Optical	16. UPDATE - Вход для обновления прошивки
7. BASS - Индикатор режима настройки НЧ	17. DC IN - Вход внешнего блока питания 12-32 В
8. TREBLE - Индикатор режима настройки ВЧ	18. SPEAKERS R - Правая АС
9. IR - Окно ИК приемника	19. SPEAKERS L - Левая АС
10. GND - Подключение внешнего заземления	20. Антенна Bluetooth и WiFi antenna

#### 4.3. Пульт Дистанционного Управления (ПДУ)



1	<b>ON/Mute</b> - Включение / выключение питания и отключение звука.
2	<b>EQ</b> - Эквалайзер
3	<b>VOL+</b> - Увеличение громкости
4	<b>Предыдущий трек</b>
5	<b>Следующий трек</b>
6	<b>Воспроизведение / Пауза</b>
7	<b>VOL-</b> - Уменьшение громкости
8	<b>WIFI</b> – Выбор входа WiFi
9	<b>BT</b> – Выбор входа Bluetooth
10	<b>LP</b> - Выбор входа проигрывателя виниловых дисков
11	<b>AUX</b> – Выбор входа AUX
12	<b>OPT</b> - Выбор оптического входа

### 5.1 Включение питания и сброс настроек

(1) При включении питания в системе выполняется процесс инициализации. Во время процесса инициализации световой индикатор горит. После завершения инициализации первым режимом, активированным устройством, является режим, запомненный до последнего отключения питания, а настройки громкости, ВЧ и НЧ также будут установлены на уровень до последнего отключения питания;

(2) Если вы хотите сбросить настройки громкости, ВЧ и НЧ, то необходимо нажать и удерживать кнопку RESET/WPS на задней панели устройства в течение 3 секунд, после чего отпустить ее, когда все индикаторы начали быстро мигать (с периодичностью 200 мс).

### 5.2 Описание режимов и переключение между ними

Усилитель CI-2100 может работать в 5 основных режимах: WiFi, Bluetooth, Phono MM, Aux in и Optical in. Для выбора режима необходимо нажимать кнопку VOL/FUNCTION на передней панели (см. «2» в п. 4.1.).

#### 5.21 Режим WiFi

При включении питания индикатор WiFi (см. «3» в п. 4.1.) начинает быстро мигать (с периодичностью 100 мс). После завершения процесса инициализации (см. п. 5.1.) и отсутствии подключения к сети индикатор WiFi начинает мигать медленно (с периодичностью 500 мс).

При подключении к сети индикатор WiFi начинает гореть непрерывно. Подробнее см. в таблице ниже:

Статус индикатора WiFi (см. «3» в п. 4.1.)	Статус подключения WiFi
мигает быстро (с периодичностью 100 мс)	WiFi запускается
	Сброс к заводским настройкам Wi-Fi
	Настройки WiFi обновляются
мигает медленно (с периодичностью 500 мс)	WiFi не подключен
Горит непрерывно	Wi-Fi подключен
мигает очень медленно (с периодичностью 1 с)	Звук отключен (Mute)

(1) Освобождение точки доступа: внутренняя Wi-Fi должна использоваться с приложением Audio System. После раздачи сети точка доступа Wi-Fi будет скрыта. При необходимости можно разблокировать скрытую точку доступа Wi-Fi путем быстрого нажатия на кнопку сброса WPS/RESET на задней панели устройства (см. «11» в п. 4.2.);

(2) Для восстановления заводских настроек необходимо нажать и удерживать кнопку сброса (см. «11» в п. 4.2.) более 5 секунд - индикатор WiFi или индикатор сброса начнет быстро мигать, после чего кнопку можно отпустить;

(3) Для использования дополнительных настроек приложения Audio System пожалуйста ознакомьтесь с инструкциями приложения ниже (см. п. 5.22.).

## 5.22 Приложение Audio System

Пожалуйста загрузите приложение Audio System в App Store или Google Play.



(1) Первое подключение: перед первым использованием этого приложения убедитесь, что усилитель и Акустические Системы (АС) правильно подключены и работают.

(2) Откройте приложение Audio System и нажмите «Add Device». Далее, убедитесь что устройство включено и индикатор WiFi мигает медленно (см. рис. 1, рис. 2). После того, как устройство CI-2100 найдено, система автоматически его подключит к WiFi в той же локальной сети, что и мобильное устройство (см. рис. 4).

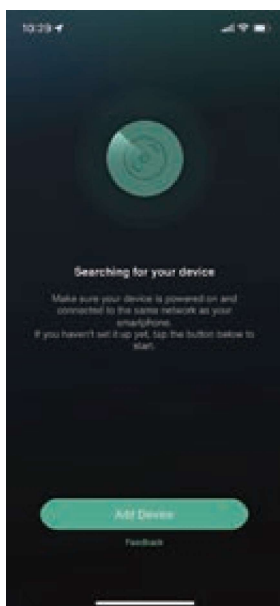
ПРИМЕЧАНИЕ: в данном конкретном случае название WiFi сети: «MUSIC»

(4) После добавления устройства его можно переименовать в соответствии с вашими пожеланиями. Например, если ваши АС расположены в спальне, вы можете назвать устройство «Спальня» (см. рис. 5).

(5) Для добавления других совместимых устройств в домашнюю беспроводную систему мультирум необходимо нажать «+» в списке устройств. Новое добавленное устройство появится в списке устройств после завершения процесса добавления (см. рис. 6). Приложение Audio System также предоставляет возможность синхронного или автономного воспроизведения добавленных в список устройств. В интерфейсе списка устройств можно увидеть статус использования каждого из устройств, а также воспроизвести песни, регулировать громкость и выбор канала (см. рис. 6).

(6) Для переключения в режим синхронного воспроизведения необходимо нажать «+» в правом верхнем углу иконки устройства, а во всплывающем меню отметить галочками синхронизируемые устройства (см. рис. 7).

В режиме синхронного воспроизведения можно регулировать общий уровень громкости для всех устройств или на каждом по-отдельности (см. рис. 8).



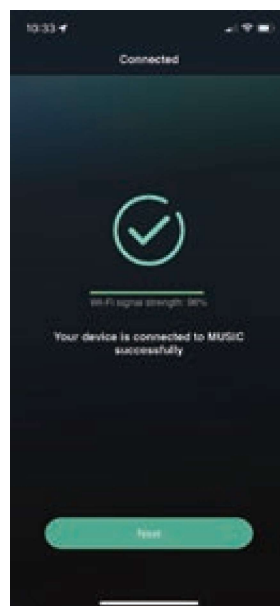
(Рис. 1)



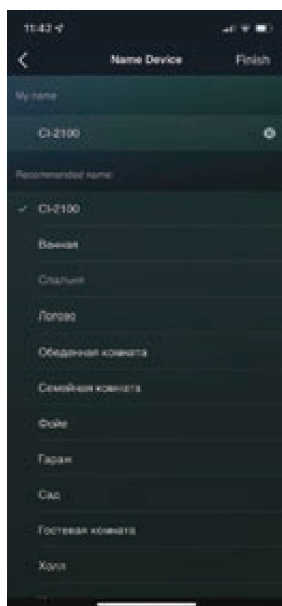
(Рис. 2)



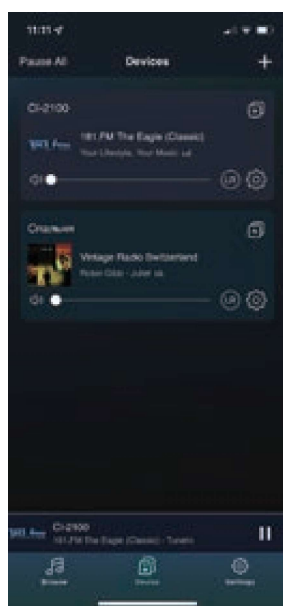
(Рис. 3)



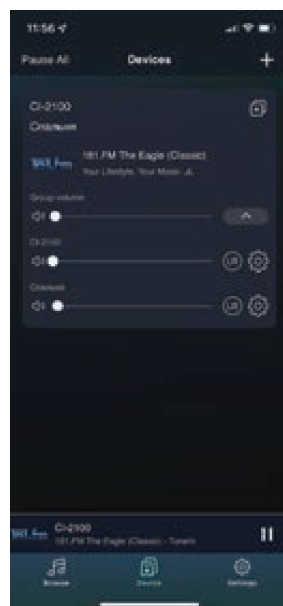
(Рис. 4)



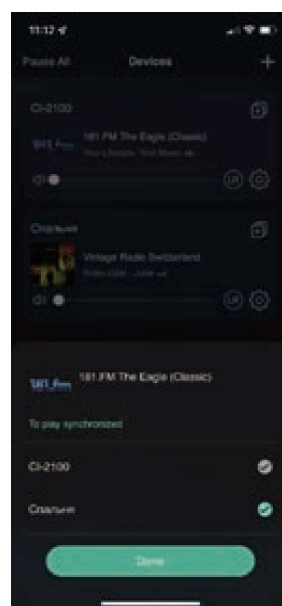
(Рис. 5)



(Рис. 6)



(Рис. 7)



(Рис. 8)



### 5.23 Режим Bluetooth

Функции Bluetooth и WiFi реализованы на одном и том же модуле. Процесс запуска режима Bluetooth будет таким же как и WiFi (см. п. 5.22.).

Во время этого процесса индикатор Bluetooth (см. «4» в п. 4.1.) начинает быстро мигать (с периодичностью 100 мс).

Подробнее см. в таблице ниже:

Статус индикатора BT (см. «4» в п. 4.1.)	Статус подключения WiFi
мигает быстро (с периодичностью 100 мс)	Bluetooth запускается
мигает медленно – вариант 1 (горит 200 мс / не горит 800 мс)	Bluetooth переподключается или скрыт
мигает медленно – вариант 2 (с периодичностью 400 мс)	Bluetooth подключается
Горит непрерывно	Bluetooth подключен
мигает очень медленно (с периодичностью 1 с)	Звук отключен (Mute)

Для отключения, скрытия или разблокировки Bluetooth необходимо кратковременно нажать кнопку WPS/RESET (см. «11» в п. 4.2.);

### 5.24 Режим Phono MM (вход проигрывателя виниловых дисков)

Для выбора входа Phono MM необходимо кратковременно нажимать кнопку VOL/FUNCTION (см. «2» в п. 4.1.) до тех пор, пока не загорится индикатор LP (см. «5» в п. 4.1.). Разъемы RCA для подключения проигрывателя виниловых дисков расположены на задней панели устройства с надписью «PHONO MM» (см. «14» в п. 4.2.). При отключении звука индикатор LP начинает медленно мигать (с периодичностью 1 с)

### 5.25 Режим AUX (аналоговый вход AUX)

Для выбора входа AUX необходимо кратковременно нажимать кнопку VOL/FUNCTION (см. «2» в п. 4.1.) до тех пор, пока индикатор LP (см. «5» в п. 4.1.) начнет медленно мигать (с периодичностью 500 мс). Разъем Aux in расположен на задней панели устройства с надписью «AUX» (см. «13» в п. 4.2.). При отключении звука индикатор LP начинает медленно мигать (с периодичностью 1 с).

### 5.26 Режим Optical In (Оптический вход)

Для выбора оптического входа необходимо кратковременно нажимать кнопку VOL/FUNCTION (см. «2» в п. 4.1.) до тех пор, пока не загорится индикатор OPT (см. «6» в п. 4.1.). Разъем для подключения источника по оптическому кабелю расположен на задней панели устройства с надписью «OPTICAL» (см. «12» в п. 4.2.). При отключении звука индикатор OPT начинает медленно мигать (с периодичностью 1 с)

По умолчанию ручка VOL/FUNCTION (см. «2» в п. 4.1.) используется для регулировки уровня громкости. Для регулировки уровня НЧ необходимо нажать ручку VOL/FUNCTION в течение нескольких секунд - индикатор BASS (см. «7» в п. 4.1.) начинает светиться непрерывно. Теперь можно регулировать уровень НЧ. Для регулировки уровня ВЧ необходимо еще раз нажать ручку VOL/FUNCTION в течение нескольких секунд - индикатор TREBLE (см. «7» в п. 4.1.) начинает гореть непрерывно. Теперь можно регулировать уровень ВЧ. Нажмите и удерживайте VOL/FUNCTION еще раз – система выйдет из режимов регулировки НЧ и ВЧ, индикаторы BASS и TREBLE погаснут – теперь ручка используется для регулировки уровня громкости. Переключение режимов происходит циклично по очереди.

### 6.1. Регулировка уровня громкости

Для увеличения уровня громкости необходимо повернуть ручку VOL/FUNCTION (см. «2» в п. 4.1.) по часовой стрелке, а для уменьшения уровня громкости - против часовой стрелки. Количество светящихся светодиодов (см. «3-8» в п. 4.1.) отображает уровень громкости. Если ручка VOL/FUNCTION не используется в течение 2 секунд, индикация светодиодов возвращается к отображению активного режима.

### 6.2. Настройка уровня Низких Частот (НЧ)

Для регулировки уровня НЧ необходимо нажать ручку VOL/FUNCTION (см. «2» в п. 4.1.) в течение нескольких секунд - индикатор BASS (см. «7» в п. 4.1.) начинает светиться непрерывно. Теперь можно регулировать уровень НЧ. Количество светящихся светодиодов (см. «3-8» в п. 4.1.) отображает уровень НЧ. Состояние по умолчанию — три индикатора. Если ручка VOL/FUNCTION не используется в течение 2 секунд, активным остается только индикатор BASS. Если ручка VOL/FUNCTION не используется в течение 6 секунд, световой индикатор возвращается к отображению режима.

### 6.3. Настройка уровня Высоких Частот (НЧ)

Для регулировки уровня ВЧ необходимо нажать ручку VOL/FUNCTION (см. «2» в п. 4.1.) в течение нескольких секунд - индикатор TREBLE (см. «8» в п. 4.1.) начинает светиться непрерывно. Теперь можно регулировать уровень ВЧ. Количество светящихся светодиодов (см. «3-8» в п. 4.1.) отображает уровень ВЧ. Состояние по умолчанию — три индикатора. Если ручка VOL/FUNCTION не используется в течение 2 секунд, активным остается только индикатор TREBLE. Если ручка VOL/FUNCTION не используется в течение 6 секунд, световой индикатор возвращается к отображению режима.





Уважаемый клиент!

При возникновении проблем с настройкой или эксплуатацией данного изделия, пожалуйста, свяжитесь со службой технической поддержки, заполнив специальную форму на сайте [mms.ru](http://mms.ru)

Телефон: 8 (495) 788-17-00, 8 (800) 333-03-23

Эл.почта: [mms@mms.ru](mailto:mms@mms.ru)

**Premiera**