

# ИНСТРУКЦИЯ ПО ЭКСПЛУАТАЦИИ

Модель **Premiera Alfa**

Проигрыватель винила



**PREMIERA**  
TRUE SOUND DEVICES

V20250127

# Содержание

Важная информация.....	стр.3
Содержимое упаковки.....	стр.4
Назначение.....	стр.4
Использование по назначению.....	стр.4
Расположение органов управления.....	стр.5
Сборка проигрывателя.....	стр.7
Установка опорного диска.....	стр.7
Крепление и регулировка противовеса.....	стр.8
Регулировки величины антискейтинга.....	стр.10
Использование и подключение проигрывателя.....	стр.11
Подключение проигрывателя к внешнему усилителю или фонокорректору.....	стр.12
Замена иглы звукоснимателя.....	стр.12
Чистка проигрывателя.....	стр.13
Устранение неполадок.....	стр.13
Технические характеристики.....	стр.14
Условия эксплуатации, хранения, транспортировки и утилизации .....	стр.15
Устранение неполадок .....	стр.15
Условия гарантии .....	стр.15

Настоящая Инструкция является объектом авторского права, исключительные права на использование которой, принадлежат АО «Фирма «ММС» (ОГРН 1027700214013). Копирование, размножение, распространение, перепечатка (целиком или частично), или иное использование текста Инструкции без письменного разрешения автора не допускается. Любое нарушение прав автора влечет наступление гражданской, административной и уголовной ответственности в соответствии с действующим международным и российским законодательством.

## Важная информация

1. Соблюдайте все рекомендации и предупреждения, указанные в инструкции по эксплуатации и нанесенные на корпусе устройства.
2. Используйте только те принадлежности (аксессуары), которые рекомендованы производителем.
3. Пояснение:



### AVERTISSEMENT:

RISQUE DE CHOC ÉLECTRIQUE—NE PAS OUVRIR.

Символ молнии предупреждает о наличии неизолированного опасного напряжения внутри корпуса, которое может стать причиной поражения электрическим током.

а. Для снижения риска поражения электрическим током не снимайте крышку устройства (или его заднюю часть), так как внутри нет деталей, пригодных для обслуживания самим пользователем. Доверяйте обслуживание квалифицированному персоналу.

б. Восклицательный знак в равностороннем треугольнике предупреждает пользователя о наличии важной информации по эксплуатации в прилагаемой к устройству (изделию) инструкции.

с. Символ ~ обозначает напряжение переменного тока.

4. Данное устройство относится к оборудованию класса II (электроприборы с двойной изоляцией) и разработано таким образом, что не требует электрического заземления.

5. Во избежание возгорания или поражения электрическим током не подвержайте данное устройство воздействию дождя или влаги. Изделие не должно испытывать воздействие воды (капель или брызг), и на него нельзя помещать предметы, наполненные жидкостью (бокалы, вазы с цветами и пр.).

6. Устройство не следует использовать рядом с водой или влагой (в сыром помещении, рядом с бассейном и пр.).

7. Перед установкой и эксплуатацией изделия ознакомьтесь с информацией о его электрических параметрах и требованиями по технике безопасности на задней панели корпуса.

8. Тщательно выбирайте место для установки устройства. Избегайте размещения под прямыми солнечными лучами или вблизи источников тепла, таких как радиаторы, обогреватели, печи и других выделяющих тепло приборов (включая усилители); а также вблизи от источников шума и вибрации, таких как трансформаторы или двигатели. Избегайте мест, подверженных чрезмерному запылению, холоду или влаге.

9. Не следует препятствовать работе вентиляции устройства, закрывая вентиляционные отверстия такими предметами, как газеты, скатерти, шторы и др.

10. Не следует устанавливать устройство в замкнутом пространстве (закрытой нише, книжном шкафу или любом подобном месте с недостаточным тепловым рассеиванием).

11. Не касайтесь поверхностей винилового диска (пластинки) грязными пальцами. Не используйте виниловый диск, на поверхности которого есть повреждения.

12. Сетевая вилка устройства должна быть легкодоступной.

При извлечении вилки из сетевой розетки не тяните за кабель электропитания.

Отсоединяйте кабель электропитания, держа за вилку, а не за провод.

Защищайте кабель питания от зажатия или защемления, особенно в местах соединения с вилкой, а также в месте соединения провода с устройством.

13. Рекомендуется отключать устройство от сети, если вы не собираетесь использовать его в течение длительного времени, например, во время отпуска.

14. Не пытайтесь чистить устройство химическими растворителями, так как это может повредить его покрытие. Используйте чистую сухую ткань.

15. Если во время эксплуатации данного устройства возникли проблемы, обратитесь в квалифицированный сервисный центр и не используйте изделие в неисправном состоянии.

## Содержимое упаковки

1. Проигрыватель Premiera Alfa (см. артикул на упаковке) с установленной головкой звукоснимателя (картридж)
2. Резиновый мат для опорного диска
3. Опорный диск
4. Пассик для привода опорного диска (приводной ремень)
5. Противовес
6. Внешний блок питания
7. Кабель USB
8. Адаптер для пластинок (сорокопятак) 45 об. /мин.
9. RCA аудиокабель
10. Инструкция по эксплуатации

## Назначение

Premiera Alfa представляет собой систему стереофонического проигрывателя и позволяет прослушивать виниловые диски на вашей системе Hi-Fi.

## Использование по назначению

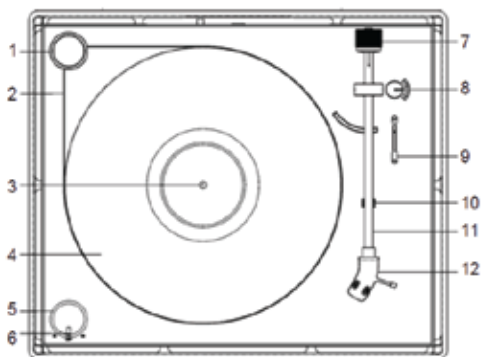
- Устройство предназначено для проигрывания виниловых пластинок.
- Устройство предназначено для домашнего использования и не предназначено для коммерческого использования.
- Любое другое использование классифицируется как непредназначенное и может привести к материальному ущербу или даже травмам.
- Производитель не несет никакой ответственности за убытки или ущерб, возникшие в результате использования устройства не по назначению.
- Перед первым использованием прибора внимательно прочтите инструкции по технике безопасности и установке.
- Храните инструкцию по эксплуатации в течении всего срока использования устройства.

## Внимание!

**Вращение опорного диска проигрывателя начинается после выбора скорости вращения (включение проигрывателя) и перемещении тонарма проигрывателя к внешнему краю опорного диска (начало виниловой пластинки)**

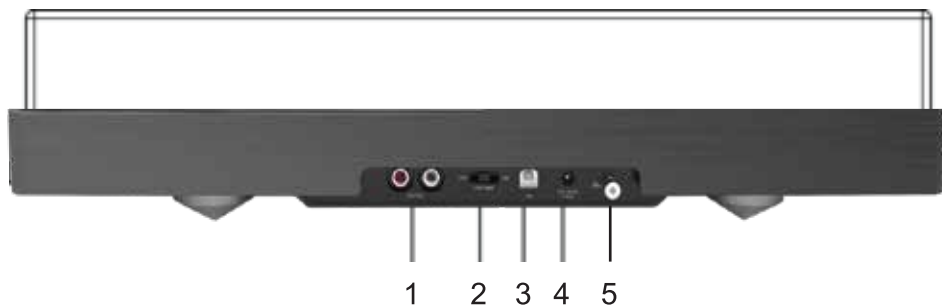
# Расположение органов управления

Вид сверху:



№	ЭЛЕМЕНТ	ОПИСАНИЕ
1	Вал двигателя	С помощью пассика вращает опорный диск
2	Приводной ремень (пассик)	Передает вращение вала двигателя опорному диску
3	Центральный шпindelь опорного диска	Центрирует диск на опорном диске воспроизведения
4	Опорный диск	Предназначен для размещения винилового диска
5	Переключатель скорости оборотов (RPM)	Предназначен для выбора скорости вращения (33, 45 оборотов) в зависимости от типа винилового диска, или OFF для выключения проигрывателя (по умолчанию OFF).
6	Индикатор питания	Указывает состояние проигрывателя включен / выключен
7	Противовес (цилиндр)	Служит для регулировки прижимной силы иглы.
8	Регулятор антискейтинга	Предназначен для компенсации центробежной силы, возникающей при вращении винилового диска.
9	Лифт тонарма	Служит для перемещения тонарма вверх-вниз.
10	Фиксатор тонарма	Фиксирует тонарм, когда тонарм не используется.
11	Тонарм	Удерживает головку звукоснимателя в нужном положении относительно пластинки.
12	Головка звукоснимателя с подвижным магнитом (ММ-тип)	Электромагнитное устройство, генерирующее электрические сигналы от воспроизводимой пластинки.

Вид сзади:



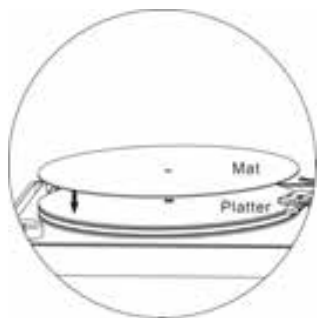
№	ЭЛЕМЕНТ	ОПИСАНИЕ
1.	Разъемы LINE OUT	Входящий в комплект RCA аудио кабель подключается к разъемам LINE OUT: красный разъём (правый канал) соединяется с красным разъёмом и белый разъём (левый канал) - с белым разъёмом линейного входа усилителя.
2.	PRE-AMP: OFF/ON переключатель, по умолчанию он должен находиться в положении ON.	Проигрыватель имеет встроенный фоновкорректор, который подключается только к линейному входу усилителя.
3.	Разъем USB	К этому разъему подключается кабель USB
4.	Разъем питания	Кабель от блока питания подключается к этому разъему
5.	Клемма заземления	Для подсоединения заземляющего провода RCA кабеля.

## Сборка проигрывателя

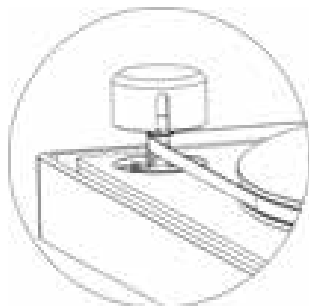
Основные шаги сборки:

1. Аккуратно установите опорный диск на центральный шпиндель и накиньте пассик на вал двигателя.
2. Положите мат (коврик) на опорный диск.
3. Прикрепите и отрегулируйте противовес, согласно характеристики головки звукоснимателя.
4. Осторожно снимите прозрачную пластиковую крышку защиты головки звукоснимателя.

### Установка опорного диска и мата для опорного диска



1. Возьмите металлический опорный диск и поместите его горизонтально на поворотный стол, совместив отверстие с центральным шпинделем и аккуратно прижав опорный диск. Затем положите коврик на опорный диск.



2. Натяните пассик и накиньте его на вал двигателя и канавку опорного диска. Поверните диск вручную, чтобы убедиться, что ремень не перекручен.
3. Совместите два больших выреза на крышке вала двигателя с пассиком. Поворачивайте крышку влево и вправо, пока она не зафиксируется в правильном положении, при котором пассик не касается края защитной крышки вала.

**ПРИМЕЧАНИЕ:** приводной ремень (пассик) должен быть предварительно установлен на опорном диске.

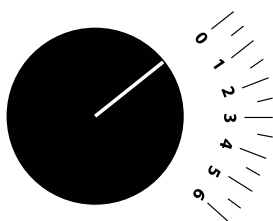
4. Положите мат на опорный диск.

**ПРИМЕЧАНИЕ:** если вам необходимо снять опорный диск с проигрывателя, сначала снимите мат и приводной ремень. Снимать опорный диск рекомендуется при транспортировке проигрывателя, чтобы предотвратить его возможные повреждения.

## Крепление и регулировка противовеса

Противовес на тонарме предназначен для регулировки давления иглы. Давление, которое картридж, а точнее, его игла оказывает на канавки пластинки, называется «прижимной силой» или «прижимным весом». Если этот вес слишком велик, то звучание станет более глухим, кроме этого игла может повредить пластинку из-за чрезмерного давления на канавку, а если прижимной вес слишком мал, то будет наблюдаться эффект проскальзывания - игла перескакивает через канавки пластинки.

1. Возьмите противовес так, чтобы кольцо с цифрами было обращено к вам. Осторожно нажмите на противовес в сторону задней часть тонарма. Звук щелчка пружинного контакта на тонарме свидетельствует о том, что противовес установлен правильно, зафиксирован и готов к регулировке (настройки веса давления иглы).
2. Установите стрелку регулятора антискейтинга на 0 (крайнее левое положение).

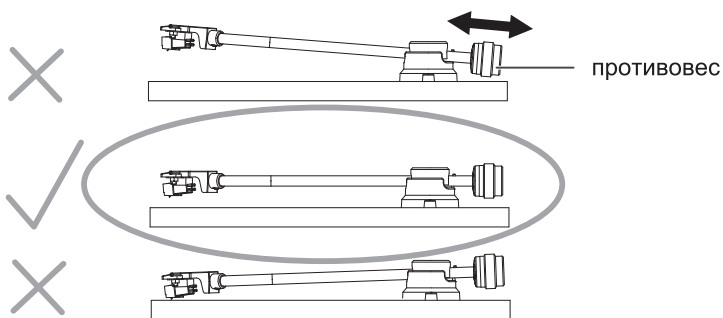


Регулятор антискейтинга



3. Освободите тонарм из “седла” фиксатора, поднимите лифт тонарма максимально вверх и установите тонарм над серединой опорного диска.

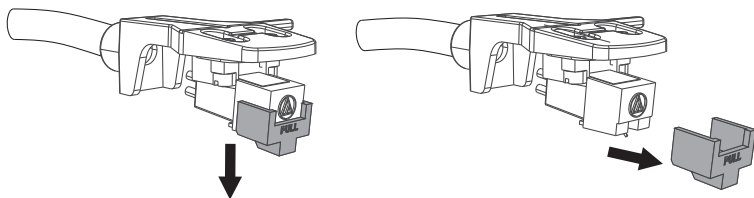
4. Вращая противовес (при этом он будет двигаться по тонарму за счет внутренней резьбы), добейтесь, чтобы тонарм оказался в положении равновесия относительно своей точки крепления (вес его длинной части с головкой звукоснимателя будет равен весу короткой части с противовесом). Проверьте точность, опустив рычаг лифта вниз. При этом тонарм должен остаться в горизонтальном положении. После проверки поднимите рычаг лифта вверх.



5. В данном положении (положение “нулевого баланса”), удерживайте цилиндр противовеса правой рукой, а левой рукой установите кольцо с цифрами в положение 0 (ноль)

Примечание: не крутите при этом цилиндр противовеса. Кольцо с цифрами вращается отдельно.

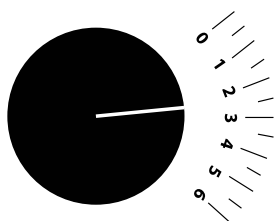
6. Поворачивая кольцо с цифрами вместе с противовесом против часовой стрелки, установите величину прижимного веса иглы 3 грамма (это 1 полный оборот) и затем снимите защитную крышку иглы звукоснимателя (вес крышки около 0,8 грамм). В результате величина прижимного веса должна составить 2,2 грамма.



## Регулировка величины антискейтинга (Anti-Skating)

Антискейтинг предназначен для поддержания одинакового горизонтального давления иглы проигрывателя на правую и левую поверхности канавки виниловой пластинки.

Во время воспроизведения проигрывателем винилового диска возникает центробежная сила (законы физики), которая, образно говоря, «заносит» тонарм вместе с картриджем по направлению к внешнему краю опорного диска. Эту центробежную силу необходимо «нейтрализовать», т.е. компенсировать с помощью подстройки величины антискейтинга (антискатывания). Если неправильно настроить компенсацию, то это скажется на качестве звучания проигрывателя – иголка звукоснимателя может пропускать звуковые канавки (проскакивать). Поверните кольцо регулировки значения антискейтинга на 30 градусов вправо – это примерное положение стрелки кольца антискейтинга между цифрами 2 и 3 на шкале антискейтинга (см. рисунок ниже). Проверьте работу настроек на виниловой пластинке. При необходимости можете увеличить значение антискейтинга, вращая кольцо регулировки по часовой стрелке с примерным шагом в 5 градусов. Рабочее положение стрелки антискейтинга обычно находится между цифрами 2 и 4 шкалы антискейтинга.



### Примечания:

- Если игла начинает проскальзывать по пластинке к центру, то увеличьте значение антискейтинга, вращая кольцо подстройки с шагом 5 градусов по часовой стрелке.
- Если игла начинает проскальзывать в сторону внешней кромки пластинки, то, наоборот, уменьшайте значение антискейтинга, вращая кольцо подстройки с шагом 5 градусов против часовой стрелке.
- После перенастройки противовеса может снова потребоваться регулировка антискейтинга.

## Использование и подключение проигрывателя

- Используйте только оригинальный аналоговый блок питания, который идёт в комплекте к данному проигрывателю!
  - Соедините «круглый» разъём провода блока питания, которым комплектуется проигрыватель, с разъёмом питания на задней панели проигрывателя, а сетевую вилку второго провода блока питания включите в розетку домашней электросети 220 вольт.
  - При первом подключении проигрывателя к электросети и дальнейшем подключении проигрывателя к вашей аудиосистеме рекомендуем уменьшить громкость аудиосистемы до нулевого значения или произвести подключение проигрывателя при полностью выключенной из электросети аудиосистеме.
- Это простое действие поможет избежать появления щелчков, тресков или иных неприятных звуков на выходе вашей аудиосистемы и защитит от возможных перегрузок все компоненты аудиосистемы.
- Во избежание помех не располагайте аудиокабели рядом с сетевым кабелем.
  - Верхняя крышка помогает предотвратить оседание пыли на проигрывателе.

1. Аккуратно откройте верхнюю защитную крышку.
2. Поместите виниловый диск (пластинку) на проигрыватель, совместив отверстие в центре пластинки со шпинделем.
3. Выберите соответствующую скорость, повернув переключатель скорости оборотов в положение 33 или 45.

**Примечание:** при воспроизведении мини-пластинок (миньон) со скоростью вращения 45 об/мин используйте входящий в комплект адаптер 45 об/мин.

4. Освободите тонарм из фиксатора и снимите защитную крышку с иглы звукоснимателя.
5. Поднимите лифт тонарма в верхнее положение.
6. Аккуратно переместите тонарм к нужной вам звуковой дорожке винилового диска.
7. Опустите лифт тонарма и игла коснётся канавки виниловой пластинки.
8. Чтобы приостановить воспроизведение, поднимите лифт тонарма.

**Примечание:** Вращение опорного диска автоматически прекратится после окончания записи на виоловом диске - сработает автостоп.

9. После завершения воспроизведения поднимите рычаг подъемника тонарма, переместите тонарм к держателю и закрепите с помощью фиксатора.

10. Внимание! Проигрыватель автоматически переходит в режим ожидания, если не используется в течении 15 минут.

Для того, чтобы вернуть проигрыватель в рабочий режим, необходимо перевести переключатель скорости оборотов RPM (см.стр.5 данной инструкции) в положение OFF, а затем снова установить нужную скорость, что переведёт проигрыватель снова в рабочий режим.

### **Примечание:**

- Дополнительно фиксируйте тонарм перед транспортировкой проигрывателя.
- Не кладите какие-либо предметы на защитную крышку проигрывателя.

## Подключение проигрывателя к внешнему усилителю или фонокорректору

1. Подключите входящий в комплект RCA аудио кабель к разъемам LINE OUT. Соедините красный разъём (правый канал) с красным разъёмом и белый разъём (левый канал) с белым разъёмом линейного входа вашего усилителя.
2. Переключатель PRE-AMP по умолчанию должен находиться в положении ON. См. рисунок ниже:

ПОДКЛЮЧАЕМОЕ УСТРОЙСТВО	ПОЛОЖЕНИЕ ПЕРЕКЛЮЧАТЕЛЯ
Усилитель/Ресивер с линейным входом (AUX)	ON

3. Положение переключателя PRE-AMP OFF используется ТОЛЬКО при подключении внешнего фонокорректора, который должен подходить под параметры MM-картриджа проигрывателя. При данном подключении можно использовать провод заземления RCA кабеля.

Для этого: ослабьте клемму заземления проигрывателя, повернув шайбу клеммы против часовой стрелки. Вставьте металлическую вилку провода заземления RCA кабеля в клемму заземления и затяните шайбу вправо. Ответную вилку провода заземления подключите к клемме заземления внешнего фонокорректора.

**Помните о том, что подобный тип «заземления» в ряде случаев дает обратный эффект – может появиться «земляная петля», что может привести к дополнительным помехам (шумам) на входе внешнего фонокорректора.**

4. Отрегулируйте громкость на усилителе.

## Замена иглы звукоснимателя (Audio-Technica)

При нормальном использовании игла звукоснимателя должна прослужить не менее 300-400 часов воспроизведения (около 500 пластинок). Рекомендуется заменить иглу, как только вы заметите изменение качества звука. Использование изношенной иглы может привести к повреждению пластинок.

**ВНИМАНИЕ: Будьте крайне осторожны с иглой картриджа!**

**Игла – крайне хрупкая часть картриджа.**

## Чистка проигрывателя

- Используйте только чистую, сухую ткань.
  - Не используйте химикаты, моющие средства или абразивные материалы.
  - Когда вы не используете проигрыватель, закрывайте защитную крышку, чтобы предотвратить попадание пыли или грязи на опорный диск и стол проигрывателя.
- ВНИМАНИЕ:** не допускайте попадания жидкости на проигрыватель, это может привести к его повреждению. Если на проигрыватель попала влага, немедленно протрите его поверхность мягкой тканью.

## Устранение неполадок

Прежде чем обращаться в сервисную службу, ознакомьтесь со списком возможных способов устранения неисправностей.

### Общие проблемы

ПРОБЛЕМА	РЕШЕНИЕ
Проигрыватель не включается.	<ul style="list-style-type: none"><li>• Убедитесь, что оригинальный блок питания подключен к проигрывателю и к рабочей сетевой розетке.</li></ul>
Не слышно звука из динамиков.	<ul style="list-style-type: none"><li>• Увеличьте громкость внешней аудиосистемы.</li><li>• Убедитесь, что кабель RCA подключен правильно и надежно.</li></ul>
В звуке слышны шумы и помехи.	<ul style="list-style-type: none"><li>• Выключите электроприборы (например, телевизор) вблизи проигрывателя.</li><li>• Переместите проигрыватель подальше от приборов.</li></ul>
Проигрыватель включен, но не реагирует на команды.	<ul style="list-style-type: none"><li>• Отсоедините кабель питания и подождите одну минуту, затем снова подключите ваш проигрыватель в сетевую розетку.</li></ul>

### Проигрыватель винила

ПРОБЛЕМА	РЕШЕНИЕ
В звуке появляется шум.	<ul style="list-style-type: none"><li>• Почистите или замените иглу звукоснимателя.</li></ul>

## Технические характеристики

### Выходы:

1 x RCA - аналоговый линейный стерео  
USB – для оцифровки пластинок

### Основное:

Мотор: серводвигатель постоянного тока

Тип привода: ременная передача (пассик)

Переключение скорости: OFF/33.3 об/мин, 45 об/мин

Коэффициент детонации: не более 0.25% (DIN45507/ IEC 60386)

Соотношение сигнал/шум (невзвешенный): более/равно 60 дБ  
(при использовании встроенного RIAA корректора)

Тип картриджа: ММ (Moving Magnetic Cartridge)

Марка картриджа: Audio Technica AT-95E или иной картридж,  
не уступающий по характеристикам

Диапазон воспроизводимых частот: 20 Гц – 20 кГц

Рекомендованный прижимной вес для иглы звукоснимателя: 2.2 гр.

Заточка иглы звукоснимателя: коническая

Опорный диск: алюминиевый, немагнитный

Технологический допуск на отклонение опорного диска  
от плоскости вращения: не более 0,6 мм

RCA-выход с фоновкорректора RIAA: не менее 350мВ

Напряжение питания: 220-240 В – 50 Гц

Потребляемая мощность: до 7 Вт

Размеры (Ш x В x Г): 454 x 375 x 110 мм

Масса нетто: 7.0 кг

## **Условия эксплуатации, транспортировки, хранения и утилизации**

Допускается эксплуатация изделия при температуре и влажности окружающей среды: от +5 °С до +35 °С и относительной влажности 40-60% (вентиляционные отверстия не перекрыты).

Не устанавливайте устройство в местах с недостаточной вентиляцией, с повышенной влажностью или под прямыми солнечными лучами (или мощным источником искусственного освещения).

При хранении и транспортировке изделия должны быть приняты меры для предохранения его от механических повреждений, в условиях, исключающих попадания влаги и других жидкостей.

Транспортировать изделие следует только в упаковке, надёжно закреплённым, чтобы исключить перемещение во время движения.

Помещение для хранения изделия должно быть сухим и вентилируемым.

Хранение при температуре от +5 °С до +35 °С и относительной влажности 40-60%.

Устройство не содержит вредных материалов и безопасно при эксплуатации и утилизации (кроме сжигания в непригодных условиях).

## **Устранение неполадок**

При возникновении неполадок незамедлительно обратитесь в ближайший авторизованный сервисный центр или к дилеру Premiera для профессионального заключения и/или ремонта. Категорически не рекомендуется устранять возможные неполадки своими силами (дополнительно читайте важную информацию на стр. 3)!

## **Условия гарантии**

При соблюдении владельцем правил эксплуатации, изложенных в настоящей инструкции, изделие обеспечивает безопасность в полном объёме требований настоящего законодательства и не оказывает вредного воздействия на окружающую среду и человека. Изделие имеет гарантийный срок эксплуатации 12 месяцев с момента покупки без учета времени пребывания в ремонте при соблюдении правил эксплуатации.

Право на гарантию дается при заполнении сведений в гарантийном талоне изделия.

Требуйте надлежаще заполненный гарантийный талон при приобретении изделия!

Расширенная гарантия предоставляется только при регистрации изделия на сайте <http://www.premiera-av.ru>.

## **Послегарантийный ремонт рекомендуем производить только в Авторизованных Сервисных Центрах!**

В соответствии с законом, на данное изделие устанавливается срок службы 5 лет с момента продажи изделия магазином. Установленное значение срока службы не связано с реальной продолжительностью эксплуатации изделия, а является исключительно обязательством по отношению юридическим требованиям Закона «О защите прав потребителей».

Учитывая высокое качество, надежность и степень безопасности изделия, фактический срок эксплуатации может значительно превышать официальный при условии соблюдения потребителем правил, установленных производителем. По истечении установленного срока службы, с целью продления фактического срока использования, производитель Изделия рекомендует раз в 5 лет обращаться к специалистам уполномоченной сервисной компании для проверки технического состояния.

### **Уважаемый клиент!**

При возникновении проблем с настройкой или эксплуатацией данного изделия, пожалуйста, свяжитесь со службой технической поддержки, заполнив специальную форму на сайте [mms.ru](http://mms.ru)

Телефон: 8 (495) 788-17-00, 8 (800) 333-03-23

Эл.почта: [mms@mms.ru](mailto:mms@mms.ru)

Техподдержка: 8 800 333 03 23

Веб-сайт: [premiera-av.ru](http://premiera-av.ru)



**PREMIERA**  
TRUE SOUND DEVICES

### **Внимание!**

Компания «ММС» оставляет за собой право без предварительного уведомления вносить изменения в конструкцию узлов и дизайна изделий, не ухудшающие их эксплуатационные свойства.