

ИНСТРУКЦИЯ ПО ЭКСПЛУАТАЦИИ

Модель Premiera A2

интегральный стереоусилитель со встроенными ММ/МС
фонокорректором, Bluetooth и HDMI ARC



PREMIERA
TRUE SOUND DEVICES

V20250214

Содержание

Меры предосторожности и рекомендации	стр. 3
Комплект поставки	стр. 4
Назначение	стр. 4
Перед подключением	стр. 4
Внешний вид и элементы управления	стр. 5
Задняя панель	стр. 5
Подключение внешних устройств.....	стр. 6
Лицевая панель	стр. 6-7
Включение и выбор источника	стр. 8
Подключение Bluetooth	стр. 8
Особенности воспроизведения аудиофайлов	стр. 8
Настройки и регулировки	стр. 8
Обновление ПО.....	стр. 8
Функции кнопок универсального пульта дистанционного управления ...	стр. 9
Технические характеристики	стр. 10
Условия эксплуатации, хранения, транспортировки и утилизации	стр. 11
Устранение неполадок	стр. 11
Условия гарантии	стр. 11

Настоящая Инструкция является объектом авторского права, исключительные права на использование которой, принадлежат АО «Фирма «ММС» (ОГРН 1027700214013). Копирование, размножение, распространение, перепечатка (целиком или частично), или иное использование текста Инструкции без письменного разрешения автора не допускается. Любое нарушение прав автора влечет наступление гражданской, административной и уголовной ответственности в соответствии с действующим международным и российским законодательством.

Меры предосторожности и рекомендации

1. Соблюдайте все рекомендации и предупреждения, указанные в инструкции по эксплуатации и нанесенные на корпусе устройства.
2. Используйте только те принадлежности (аксессуары), которые рекомендованы производителем.
3. Пояснение:



AVERTISSEMENT:

RISQUE DE CHOC ÉLECTRIQUE—NE PAS OUVRIR.

- a. Символ молнии предупреждает о наличии неизолированного опасного напряжения внутри корпуса, которое может стать причиной поражения электрическим током. Не снимайте крышку устройства (или его заднюю часть), так как внутри нет деталей, пригодных для настройки или обслуживания самим пользователем.
 - b. Восклицательный знак в равностороннем треугольнике предупреждает пользователя о наличии важной информации по эксплуатации в прилагаемой к устройству инструкции.
4. Данное устройство относится к оборудованию класса II (электроприборы с двойной изоляцией) и разработано таким образом, что не требует электрического заземления.
 5. Во избежание возгорания или поражения электрическим током не подвергайте устройство воздействию дождя или влаги. Изделие не должно испытывать воздействие воды (капель или брызг) и на него нельзя помещать предметы, наполненные жидкостью.
 6. Устройство не следует использовать в сыром или влажном помещении, рядом с бассейном и пр.
 7. Перед установкой и эксплуатацией устройства ознакомьтесь с информацией о его электрических параметрах и с требованиями по технике безопасности на задней панели корпуса.
 8. Не устанавливайте устройство под прямыми солнечными лучами или вблизи источников тепла, таких как радиаторы, обогреватели, печи, и других выделяющих тепло приборов (включая усилители).
 9. Не блокируйте вентиляционные отверстия. Размещайте устройство в местах с хорошей конвекцией воздуха.
 10. Сетевая вилка кабеля электропитания может использоваться в качестве выключателя и должна всегда быть легкодоступной. Отсоединяйте кабель электропитания, держа его за вилку, а не за провод. Избегайте защемления или зажатия кабеля электропитания, особенно в местах его соединения с сетевой розеткой и вилкой, а также в месте соединения кабеля с устройством.
 11. Отключайте устройство от электропитания во время грозы или при длительных перерывах в эксплуатации.
 12. Устройство рекомендуется чистить только сухой тканью, предварительно отключив электропитание.
 13. Если во время эксплуатации данного устройства возникли проблемы, не используйте изделие в неисправном состоянии. Все работы по техническому обслуживанию или ремонту доверяйте только квалифицированному персоналу.

Комплект поставки

В коробке вместе с интегральным усилителем **Premiera A2** должны находиться:

- кабель электропитания
- инструкция пользователя
- гарантийный талон
- пульт дистанционного управления (без элементов питания)

Назначение

Premiera A2 – интегральный стереоусилитель, который можно использовать как полноценный аудиокomплект, добавив акустические системы (две или четыре колонки) и акустические провода (в комплект не входят).

Коротко об этой модели **Premiera**.

Интегральный усилитель A2 работает в классе АВ, выдает 55 Вт выходной мощности на канал при нагрузке 8 Ом и предназначен для использования в стереосистемах. В дополнение к традиционным функциям интегрального усилителя A2 оснащен ММ/МС-фонкорректором, Bluetooth-модулем и входом HDMI ARC, что позволяет использовать его с различными источниками входного сигнала. Конструкция A2 отличается продуманной компоновкой и тщательным исполнением, в узлах и электронных агрегатах аппарата используются только проверенные компоненты (такие, как фирменный силовой тороидальный трансформатор мощностью 350 Вт), а качество сборки строго контролируется.

И, конечно, A2 обладает отличительной чертой усилителей **Premiera** – точным и чистым звучанием.

Перед подключением

Не торопитесь подключать усилитель к электросети, ознакомьтесь для начала с его возможностями и вариантами подключения.

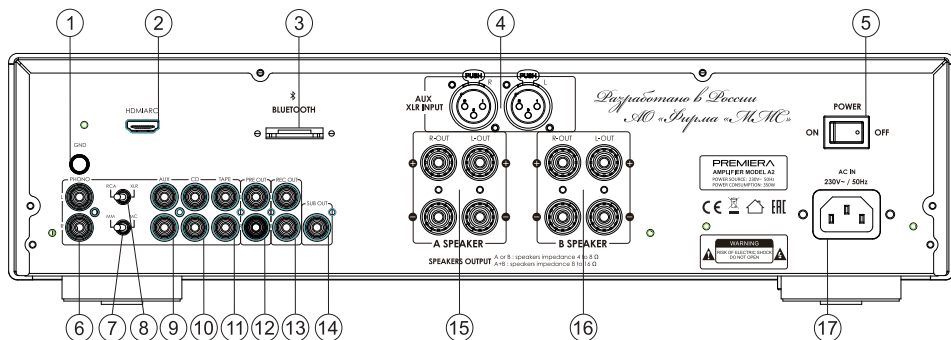
Если вы принесли коробку с **Premiera A2** с морозной улицы, дайте коробке с усилителем согреться при комнатной температуре, не распаковывайте усилитель несколько часов, иначе образовавшийся внутри корпуса усилителя конденсат может повредить усилитель.

Ваш усилитель начнёт гораздо лучше звучать через 10-20 часов работы (так называемый «прогрев»).

Внешний вид и элементы управления

Задняя панель – панель подключений Premiera A2

Для большинства подключений традиционно предназначена задняя панель вашего устройства. Что же здесь имеется у **Premiera A2**?



1. Клемма корпусного заземления
2. Вход **HDMI ARC** с реверсивным звуковым каналом
3. Bluetooth-модуль
4. Входы **AUX XLR** (L и R)
5. Клавиша включения/выключения электропитания
6. Вход **RCA** фонокорректора (для подключения винилового проигрывателя)
7. Переключатель типа картриджа фонокорректора: **MM/MC**
8. Переключатель входа AUX: **RCA/XLR**
9. Вход **RCA AUX** (линейный вход)
10. Вход **RCA CD** (линейный вход для CD или иного аналогового сигнала)
11. Вход **RCA TAPE** (еще один линейный вход)
12. Выход **RCA PRE OUT** (регулируемый выход для внешнего усилителя)
13. Выход **RCA REC OUT** (линейный выход - для записи на магнитофон, например)
14. Выход **RCA SUB OUT** (подключение активного сабвуфера)
15. Разъемы **A SPEAKER** для подключения акустических систем (двух колонок) с минимальным сопротивлением 4 Ом
16. Разъемы **B SPEAKER** для подключения еще одной пары акустических систем (еще двух колонок) с минимальным сопротивлением 4 Ом
17. Разъем для подключения кабеля электропитания 220 В

Все необходимые подключения рекомендуется делать при выключенном из электросети усилителе, чтобы ничего не испортить и не сжечь.

Подключение внешних устройств к **Premiera A2**

Виниловый проигрыватель вы подключаете к входу фонокорректора (6) и выбираете нужный вам тип картриджа (МС или ММ) переключателем (7). Если у проигрывателя имеется третий, земляной провод (экран), его можно подсоединить к клемме заземления (1).

К входу HDMI ARC (2) можно подключить телевизор (если он поддерживает функцию реверсивного звукового канала), это позволит воспроизводить с помощью **Premiera A2** звуковую дорожку фильма, видеоклипа или концерта.

К линейному входу (9) вы можете подключить аналоговый выход любого источника (радиоприемник, телевизор и пр.), к второму входу (10) – аналоговый выход CD-проигрывателя, к третьему (11) – выход кассетного магнитофона, например. На этот же кассетный магнитофон вы можете направить аналоговый сигнал для записи с линейного выхода (13).

Если вам не хватает баса в вашей системе, вы можете дополнительно использовать активный сабвуфер, подключив его к специальному выходу (14).

Встроенный Bluetooth-модуль (3) позволяет использовать в качестве источника входного сигнала внешнее устройство с Bluetooth-передатчиком.

На вашу **Premiera A2** можно подать симметричный входной сигнал через вход (4). Для этого необходимо переключатель (8) перевести в положение XLR.

Выход (12) позволяет подать сигнал на внешний усилитель.

Конструкция **Premiera A2** рассчитана на подключение двух пар акустических систем – **A SPEAKER** и **B SPEAKER**. Акустические провода вы подсоединяете к разъемам (15) и (16), они подходят для использования кабелей с разъемами типа «бананы» или кабелей с зачищенными жилами проводов (не перепутайте плюс и минус при подключении колонок, иначе не получите стереозвук). Обратите внимание, что если будут подключены две пары акустических систем, то минимальное сопротивление каждой из них должно быть не менее 8 Ом.

Остается лишь подключить кабель электропитания к разъему усилителя (17) и включить клавишей (5) питание. Из соображений электробезопасности этот кабель подсоединяется последним.

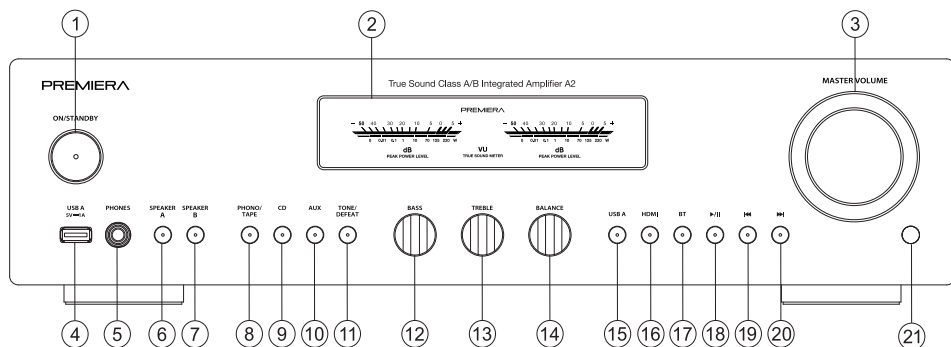
Когда все подключения сделаны, можно приступать к включению.

Для начала надо разобраться – как, где и что включать.

Для этого переходим к лицевой панели – панели управления и контроля.

На лицевой панели расположены кнопки управления и стрелочные индикаторы.

Лицевая панель – панель управления и контроля Premiera A2



Все по порядку, слева направо:

1. **ON/STANDBY** - кнопка включения/режим ожидания
2. Аналоговые (стрелочные) индикаторы уровня выходного сигнала
3. **MASTER VOLUME** – регулятор уровня громкости/аттенюатор
4. Разъем **USB A** для подключения USB-накопителя (флешки)
5. Разъем **PHONES** – для подключения наушников
6. Кнопка **SPEAKER A** – включение/выключение первой пары колонок
7. Кнопка **SPEAKER B** – включение/выключение второй пары колонок
8. Кнопка **PHONO/TAPE** – переключение между входами PHONO и TAPE (синий цвет – PHONO, красный – TAPE)
9. Кнопка **CD** – CD или любой другой аналоговый источник
10. Кнопка **AUX** – еще один аналоговый источник
11. Кнопка **TONE/DEFEAT** – выключение темброблока (синий цвет – включен, красный – выключен)
12. Регулятор **BASS** – настройка уровня низких частот
13. Регулятор **TREBLE** – настройка уровня высоких частот
14. Регулятор **BALANCE** - баланс
15. Кнопка **USB A** – воспроизведение с флешки
16. Кнопка **HDMI** – вход HDMI ARC
17. **BT** – включение Bluetooth
18. Кнопка «▶/II» - воспроизведение/пауза (только при использовании флешки и Bluetooth)
19. Кнопка «◀◀» - возврат к предыдущему треку (только при использовании флешки и Bluetooth)
20. Кнопка «▶▶» - переход к следующему треку (только при использовании флешки и Bluetooth)
21. ИК-датчик

На лицевой панели есть два разъема для подключения – выход для наушников (5) и USB-разъем для флешек (4), их присутствие объясняется традицией и удобством.

Включение и выбор источника

Если вы уже включили питание клавишей на задней панели, то усилитель находится в режиме ожидания и кнопка (1) светится красным. Достаточно нажать эту кнопку, чтобы переключить устройство в рабочий режим – кнопка будет светиться синим, загорится подсветка индикаторов и других кнопок управления. Теперь надо включить нужные акустические системы кнопками (6) и (7) и выбрать источник входного сигнала, используя кнопки (8) – (10) и (15) – (17).

Подключение Bluetooth

Впервые используя в качестве источника входного сигнала Bluetooth, необходимо соединить свое мобильное устройство с A2. Для этого нажмите кнопку **BT** (15) на лицевой панели – светодиод подсветки кнопки начнет мигать и на дисплее появится надпись «BLUETOOTH PAIRING». Подключите появившийся в списке на вашем мобильном устройстве A2. При успешном подключении мигающий светодиод на кнопке **BT** перестанет мигать, а на дисплее появится имя вашего телефона или планшета.

Чтобы прервать соединение, достаточно нажать кнопку **BT** и удерживать ее около трех секунд или использовать кнопку **DISCONNECT** (5) на пульте дистанционного управления.

Особенности воспроизведения аудиофайлов

Перед воспроизведением обратите внимание на следующие нюансы:

- USB-разъем на передней панели предназначен для обновления прошивки усилителя
- USB-разъем также позволяет воспроизводить музыкальные файлы MP3, WAV, AIFF, FLAC с разрешением до 24 бит 96 кГц
- подключая к **Premiera A2** флешку, надо иметь в виду, что ее объем не должен превышать 256 Гб (не более 256 треков)
- при использовании в качестве источника входного сигнала USB-накопителя (флешки) воспроизведение начнется автоматически с первого трека

Настройки и регулировки

VOLUME – регулировка громкости (вращение); понижение уровня звука на 20 дБ - короткое нажатие на регулятор громкости, подсветка кнопки включения начинает мигать. Повторное короткое нажатие на регулятор громкости возвращает прежний уровень звука. Во время регулировки уровня звука подсветка кнопок управления служит индикатором уровня громкости (при максимальном уровне громкости светятся все кнопки)

BASS – настройка низких частот

TREBLE – настройка высоких частот

BALANCE – баланс

TONE/DEFEAT – отключение темброблока

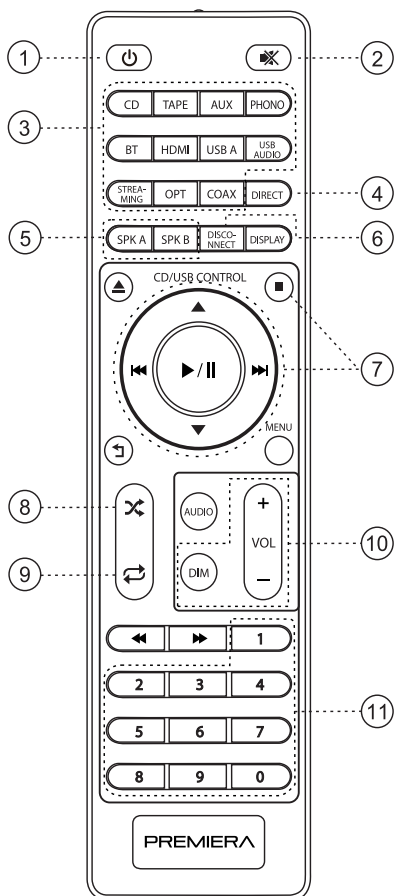
Обновление ПО

Чтобы обновить прошивку усилителя, необходимо скачать на сайте premiera-av.ru актуальную версию на флешку (желательно новую), предварительно отформатировав ее глубоким форматированием в формате FAT32, вставить флешку в порт на лицевой панели, затем нажать одновременно две кнопки – HDMI (16) и «назад» (19) и удерживать их около пяти секунд. Все кнопки устройства начнут какое-то время мигать, затем загорятся постоянно на одну-две секунды, после чего усилитель автоматически перейдет в режим ожидания. Это означает, что обновление прошло успешно.

Если вам необходимо вернуться к стандартным (заводским) настройкам, это можно сделать, нажав на лицевой панели одновременно две кнопки – USB A (15) и «вперед» (20) и удерживая их около пяти секунд. После нажатия все кнопки будут мигать около 5 секунд, затем загорятся на одну-две секунды и усилитель автоматически перейдет в режим ожидания. Это означает, что сброс настроек прошел успешно и усилитель можно включить снова.

Для того, чтобы быть в курсе доступных обновлений, вам необходимо зарегистрироваться на нашем сайте premiera-av.ru.

Функции кнопок универсального ИК пульта управления PREMIERA



1. Включение/режим ожидания
2. Включение/выключение звука
3. Выбор источников входного сигнала
4. Включение/отключение тембрблока
5. Выбор акустических систем A/B
6. Отключение соединения (только для Bluetooth)
7. Стоп, вперед, назад, воспроизведение/пауза (только при использовании флешки)
8. Случайное воспроизведение (только при использовании флешки)
9. Повторное воспроизведение (только при использовании флешки)
10. Настройки громкости, яркости дисплея и подсветки кнопок (4 уровня)
11. Прямой выбор трека (только при использовании флешки)

*Примечание:

Кнопки пульта ДУ, для которых функции не указаны, предназначены для использования с другими продуктами Premiera

Технические характеристики:

Входы:

Поддержка Bluetooth 5.0

3 x RCA - аналоговые стерео линейного уровня CD, Aux (RCA или XLR), TAPE

1 x RCA - стерео фонокорректора (ММ/МС)

1 x цифровой HDMI ARC

1 x USB-A для USB-накопителей (флешек), поддерживает форматы MP3, WAV, AIFF и FLAC с разрешением до 24 бит 96 кГц

Выходы:

1 x 6.3 мм стереовыход для наушников

1 x RCA - аналоговый линейный стерео для записи

1 x RCA – аналоговый для внешнего усиления

1 x RCA - моновыход на сабвуфер

Акустические клеммы для подключения двух пар колонок с сопротивлением от 4 до 16 Ом

Основное:

Класс усиления: АВ

Номинальная выходная мощность: не менее 2 x 55 Вт (8 Ом)

Демпинг-фактор: > 200 / 8 Ом

Частотный диапазон: 20 Гц - 50 кГц, +/- 0.5 дБ

КНИ: (THD+N) 20 Гц -50 кГц < 0.07% в режиме стерео при мощности 2 x 50 Вт (8 Ом)

Соотношение сигнал/шум (линейный вход): >100 дБ

Разделение по каналам: >90 дБ

Номинальная чувствительность на линейных входах RCA: 630 мВ (-4 dBv)

Номинальная чувствительность на симметричном входе XLR: 1.23 В (+4 dBu)

Максимально допустимый уровень сигнала на линейных входах RCA : 3.17 В

Максимально допустимый уровень сигнала на симметричном входе XLR: 6.18 В

Чувствительность на входе фонокорректора:

- не менее 3 мВ для ММ-картриджей
- не менее 0.3 мВ для МС-картриджей

НЧ эквалаизация: +/- 10 дБ на частоте 100 Гц

ВЧ эквалаизация: +/- 10 дБ на частоте 10 кГц

Сетевое электропитание: 220 - 240 В 50 Гц

Потребляемая мощность: до 350 Вт

Размеры (Ш x В x Г): 434 x 115 x 340 мм

Размеры в упаковке (Ш x В x Г): 510 x 185 x 410 мм

Масса нетто/брутто: 7.2 кг/8.6 кг

Условия эксплуатации, транспортировки, хранения и утилизации

Допускается эксплуатация изделия при температуре и влажности окружающей среды: от +5 °С до +35 °С и относительной влажности 40-60% (вентиляционные отверстия не перекрыты).

Не устанавливайте устройство в местах с недостаточной вентиляцией, с повышенной влажностью или под прямыми солнечными лучами (или мощным источником искусственного освещения).

При хранении и транспортировке изделия должны быть приняты меры для предохранения его от механических повреждений, в условиях, исключающих попадания влаги и других жидкостей.

Транспортировать изделие следует только в упаковке, надёжно закреплённым, чтобы исключить перемещение во время движения.

Помещение для хранения изделия должно быть сухим и вентилируемым.

Хранение при температуре от +5 °С до +35 °С и относительной влажности 40-60%.

Устройство не содержит вредных материалов и безопасно при эксплуатации и утилизации (кроме сжигания в непригодных условиях).

Устранение неполадок

При возникновении неполадок незамедлительно обратитесь в ближайший авторизованный сервисный центр или к дилеру Premiera для профессионального заключения и/или ремонта. Категорически не рекомендуется устранять возможные неполадки своими силами (дополнительно читайте важную информацию на стр. 3)!

Условия гарантии

При соблюдении владельцем правил эксплуатации, изложенных в настоящей инструкции, изделие обеспечивает безопасность в полном объёме требований настоящего законодательства и не оказывает вредного воздействия на окружающую среду и человека. Изделие имеет гарантийный срок эксплуатации 12 месяцев с момента покупки без учета времени пребывания в ремонте при соблюдении правил эксплуатации.

Право на гарантию дается при заполнении сведений в гарантийном талоне изделия.

Требуйте надлежаще заполненный гарантийный талон при приобретении изделия!

Расширенная гарантия предоставляется только при регистрации изделия на сайте <http://www.premiera-av.ru>.

Послегарантийный ремонт рекомендуем производить только в Авторизованных Сервисных Центрах!

В соответствии с законом, на данное изделие устанавливается срок службы 5 лет с момента продажи изделия магазином. Установленное значение срока службы не связано с реальной продолжительностью эксплуатации изделия, а является исключительно обязательством по отношению юридических требований Закона «О защите прав потребителей».

Учитывая высокое качество, надежность и степень безопасности изделия, фактический срок эксплуатации может значительно превышать официальный при условии соблюдения потребителем правил, установленных производителем. По истечении установленного срока службы, с целью продления фактического срока использования, производитель Изделия рекомендует раз в 5 лет обращаться к специалистам уполномоченной сервисной компании для проверки технического состояния.

Уважаемый клиент!

При возникновении проблем с настройкой или эксплуатацией данного изделия, пожалуйста, свяжитесь со службой технической поддержки, заполнив специальную форму на сайте mms.ru

Телефон: 8 (495) 788-17-00, 8 (800) 333-03-23

Эл.почта: mms@mms.ru

Техподдержка: 8 800 333 03 23

Веб-сайт: premiera-av.ru



PREMIERA
TRUE SOUND DEVICES

Внимание!

Компания «ММС» оставляет за собой право без предварительного уведомления вносить изменения в конструкцию узлов и дизайна изделий, не ухудшающие их эксплуатационные свойства.