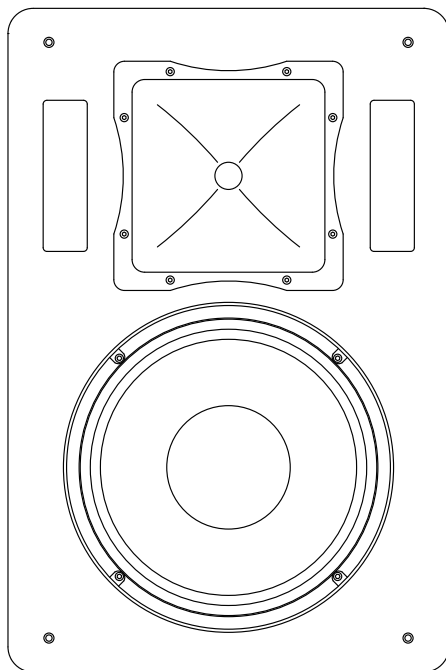


ИНСТРУКЦИЯ ПО ЭКСПЛУАТАЦИИ АКУСТИЧЕСКИХ СИСТЕМ PREMIERA PRO

МОДЕЛЬ

DC112FB

Акустическая система для фронтальных каналов



PREMIERA
TRUE SOUND DEVICES

V20241210

Содержание

Меры предосторожности и рекомендации	стр.3
Комплект поставки	стр.4
Назначение	стр.4
Перед подключением	стр.4
Подключение	стр.4
Расположение и использование	стр.5
Технические характеристики	стр.6
Условия эксплуатации, хранения, транспортировки и утилизации	стр.7
Устранение неполадок	стр.7
Условия гарантии	стр.7

Настоящая Инструкция является объектом авторского права, исключительные права на использование которой, принадлежат АО «Фирма «ММС» (ОГРН 1027700214013). Копирование, размножение, распространение, перепечатка (целиком или частично), или иное использование текста Инструкции без письменного разрешения автора не допускается. Любое нарушение прав автора влечет наступление гражданской, административной и уголовной ответственности в соответствии с действующим международным и российским законодательством.

Меры предосторожности и рекомендации

1. Соблюдайте все рекомендации и предупреждения, указанные в инструкции по эксплуатации и нанесенные на корпусе изделия.
2. Используйте только те принадлежности (аксессуары), которые рекомендованы производителем.
3. Пояснение:



AVERTISSEMENT:

RISQUE DE CHOC ÉLECTRIQUE—NE PAS OUVRIR.

- a. Символ молнии предупреждает о наличии неизолированного опасного напряжения внутри корпуса, которое может стать причиной поражения электрическим током. Не разбирайте изделие, так как внутри нет деталей, пригодных для настройки или обслуживания самим пользователем.
- b. Восклицательный знак в равностороннем треугольнике предупреждает пользователя о наличии важной информации по эксплуатации в прилагаемой к устройству инструкции.
4. Данное изделие относится к оборудованию класса II (электроприборы с двойной изоляцией) и разработано таким образом, что не требует электрического заземления.
5. Во избежание повреждений не подвергайте изделие воздействию дождя или влаги. Изделие не должно испытывать воздействие воды (капель или брызг) и на него нельзя помещать предметы, наполненные жидкостью.
6. Изделие не следует использовать в сыром или влажном помещении, рядом с бассейном и пр.
7. Перед установкой и эксплуатацией устройства ознакомьтесь с информацией о его электрических параметрах и с требованиями по технике безопасности на задней панели корпуса.
8. Не устанавливайте устройство под прямыми солнечными лучами или вблизи источников тепла, таких как радиаторы, обогреватели, печи, и других выделяющих тепло приборов (включая усилители).
9. Отключайте устройство от электропитания во время грозы или при длительных перерывах в эксплуатации.
10. Не используйте изделие на открытом воздухе, а также в местах с высокой температурой или повышенной влажностью.
11. Избегайте размещения электрических кабелей в непосредственной близости от изделия.
12. Перед установкой и эксплуатацией изделия ознакомьтесь с информацией о его технических параметрах и с требованиями по технике безопасности на задней панели корпуса.
13. Изделие рекомендуется чистить только сухой тканью, предварительно отключив электропитание.
14. Если во время эксплуатации данного изделия возникли проблемы, не используйте его в неисправном состоянии. Все работы по техническому обслуживанию или ремонту доверяйте только квалифицированному персоналу.

Комплект поставки

В коробке вместе с акустической системой **Premiera DC112FB** должна находиться тканевая защитная решетка и инструкция пользователя.

Назначение

Premiera DC112FB – 2-полосная акустическая система, предназначенная для использования в многоканальных профессиональных системах домашнего кинотеатра любых конфигураций в качестве акустики фронтальных каналов.

Конструкция акустических систем **DC112FB** отличается продуманной компоновкой и тщательным исполнением, при их производстве используются только высококачественные и проверенные материалы и компоненты, а качество сборки строго контролируется. И, конечно, акустические системы **DC112FB** обладают отличительной чертой всех изделий **Premiera** – точным и чистым звучанием.

Модель предлагается в варианте отделки черный лак.

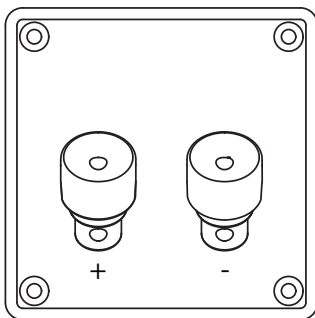
Перед подключением

Не торопитесь подключать акустическую систему (АС) и более подробно ознакомьтесь с ее возможностями и вариантами подключения.

И если вы принесли коробку с акустической системой **Premiera DC112FB** с морозной улицы, не распаковывайте это деликатное изделие несколько часов, иначе образовавшийся конденсат может повредить АС.

Подключение

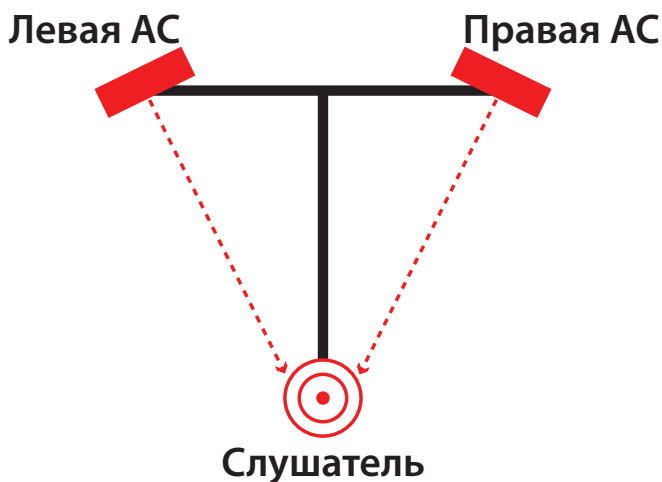
При подключении акустических систем к усилителю важно соблюдать полярность и не перепутать плюс и минус – иначе не получите правильного звучания. Минусовые и плюсовые клеммы акустической системы должны быть подключены к соответствующим клеммам усилителя. Винтовые клеммы подключения позволяют использовать кабели с разъемами типа «лопатки», «бананы» или кабели с зачищенными жилами проводов.



При использовании АС в системах домашнего кинотеатра акустические системы следует подключать к выходным клеммам или разъемам фронтальных каналов усилителя.

Расположение и использование

При использовании DC112FB в многоканальных системах домашнего кинотеатра любых конфигураций фронтальные АС устанавливаются так же, как и АС для стереосистем - точка прослушивания должна располагаться по схеме треугольника, где расстояние между самими АС должно быть не менее $\frac{2}{3}$ расстояния до места прослушивания.



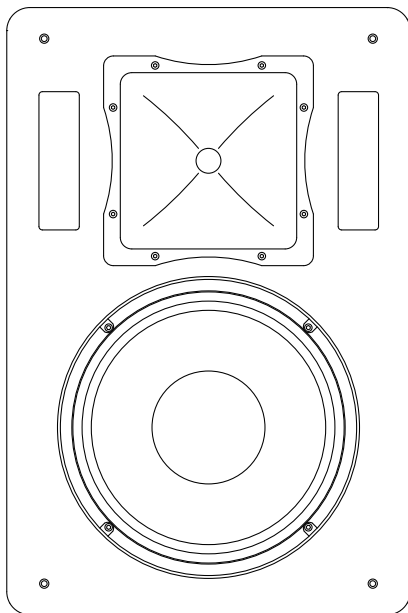
Слушатель должен сидеть точно между двумя акустическими системами (эта точка называется «зоной комфортного прослушивания»). Расстояние до каждой колонки может быть немного большим, чем расстояние между самой акустикой.

Передвигая АС и меняя угол их направленности при прослушивании музыкальной композиции с вокалом, следует добиться их оптимального звучания. Для определения оптимального местоположения акустических систем (в режиме стерео) удобно использовать тестовый аудиотрек, который можно скачать на сайте <http://www.premiera-av.ru>.

При установке АС всегда нужно помнить о том, что только следование принципу «слушай, подстраивай, слушай» позволит вам определить оптимальное для качества звука местоположение АС.

Ваши новые акустические системы начнут гораздо лучше звучать через 20-30 часов работы (так называемый «прогрев»).

Технические характеристики



Тип: полочная, пассивная

Конструкция: 2-полосная с 2 динамиками (драйверами) и фазоинвертором

Драйверы: ВЧ: 1,75-дюймовый

НЧ: 12-дюймовый

Импеданс: 8 Ом

Диапазон воспроизводимых частот: 45-19000 Гц (+/-3 дБ)

Чувствительность: 99 дБ

Звуковое давление (SLP): 129 дБ/1Вт/1м

Кроссовер: пассивный 2-полосный

Рекомендуемая мощность усилителя: до 450 Вт (8 Ом)

Входы: одна пара акустических клемм

Защитная решетка: тканевая

Размеры (Ш x В x Г): 385 x 580 x 210 мм

Масса: 18,6 кг

Размеры с упаковкой (Ш x В x Г): 490 x 680 x 450 мм

Масса с упаковкой: 22 кг

Условия эксплуатации, транспортировки, хранения и утилизации

Допускается эксплуатация изделия при температуре и влажности окружающей среды: от +5 °С до +35 °С и относительной влажности 40-60% (вентиляционные отверстия не перекрыты).

Не устанавливайте устройство в местах с недостаточной вентиляцией, с повышенной влажностью или под прямыми солнечными лучами (или мощным источником искусственного освещения).

При хранении и транспортировке изделия должны быть приняты меры для предохранения его от механических повреждений, в условиях, исключающих попадания влаги и других жидкостей.

Транспортировать изделие следует только в упаковке, надёжно закреплённым, чтобы исключить перемещение во время движения.

Помещение для хранения изделия должно быть сухим и вентилируемым.

Хранение при температуре от +5 °С до +35 °С и относительной влажности 40-60%.

Устройство не содержит вредных материалов и безопасно при эксплуатации и утилизации (кроме сжигания в непригодных условиях).

Устранение неполадок

При возникновении неполадок незамедлительно обратитесь в ближайший авторизованный сервисный центр или к дилеру Premiera для профессионального заключения и/или ремонта. Категорически не рекомендуется устранять возможные неполадки своими силами (дополнительно читайте важную информацию на стр. 3)!

Условия гарантии

При соблюдении владельцем правил эксплуатации, изложенных в настоящей инструкции, изделие обеспечивает безопасность в полном объёме требований настоящего законодательства и не оказывает вредного воздействия на окружающую среду и человека. Изделие имеет гарантийный срок эксплуатации 12 месяцев с момента покупки без учета времени пребывания в ремонте при соблюдении правил эксплуатации.

Право на гарантию дается при заполнении сведений в гарантийном талоне изделия.

Требуйте надлежаще заполненный гарантийный талон при приобретении изделия!

Расширенная гарантия предоставляется только при регистрации изделия на сайте <http://www.premiera-av.ru>.

Послегарантийный ремонт рекомендуем производить только в Авторизованных Сервисных Центрах!

В соответствии с законом, на данное изделие устанавливается срок службы 5 лет с момента продажи изделия магазином. Установленное значение срока службы не связано с реальной продолжительностью эксплуатации изделия, а является исключительно обязательством по отношению юридических требований Закона «О защите прав потребителей».

Учитывая высокое качество, надежность и степень безопасности изделия, фактический срок эксплуатации может значительно превышать официальный при условии соблюдения потребителем правил, установленных производителем. По истечении установленного срока службы, с целью продления фактического срока использования, производитель Изделия рекомендует раз в 5 лет обращаться к специалистам уполномоченной сервисной компании для проверки технического состояния.

Уважаемый клиент!

При возникновении проблем с настройкой или эксплуатацией данного изделия, пожалуйста, свяжитесь со службой технической поддержки, заполнив специальную форму на сайте mms.ru

Телефон: 8 (495) 788-17-00, 8 (800) 333-03-23

Эл.почта: mms@mms.ru

Техподдержка: 8 800 333 03 23

Веб-сайт: premiera-av.ru



PREMIERA
TRUE SOUND DEVICES

Внимание!

Компания «ММС» оставляет за собой право без предварительного уведомления вносить изменения в конструкцию узлов и дизайна изделий, не ухудшающие их эксплуатационные свойства.