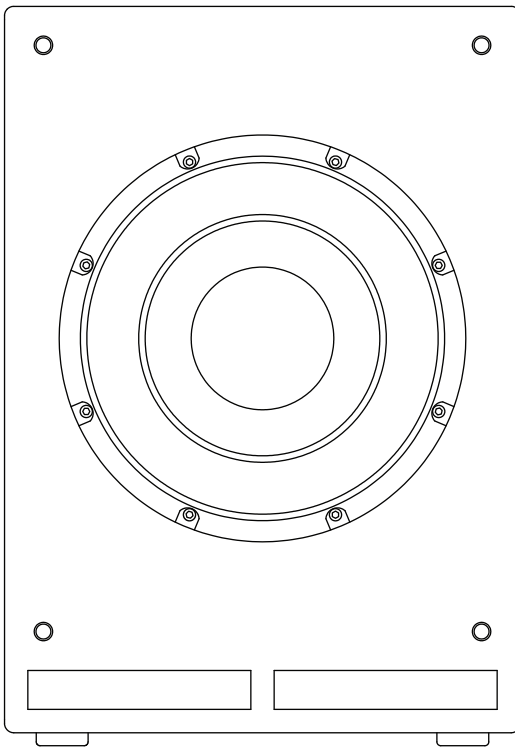


**ИНСТРУКЦИЯ ПО ЭКСПЛУАТАЦИИ
АКУСТИЧЕСКИХ СИСТЕМ
PREMIERA PRO**

МОДЕЛЬ

DC112SPB

Пассивный сабвуфер



PREMIERA
TRUE SOUND DEVICES

V20241210

Содержание

Меры предосторожности и рекомендации	стр.3
Комплект поставки	стр.4
Назначение	стр.4
Перед подключением	стр.4
Подключение	стр.4
Расположение и использование	стр.5
Технические характеристики	стр.5
Условия эксплуатации, хранения, транспортировки и утилизации	стр.6
Устранение неполадок	стр.6
Условия гарантии	стр.6

Настоящая Инструкция является объектом авторского права, исключительные права на использование которой, принадлежат АО «Фирма «ММС» (ОГРН 1027700214013). Копирование, размножение, распространение, перепечатка (целиком или частично), или иное использование текста Инструкции без письменного разрешения автора не допускается. Любое нарушение прав автора влечет наступление гражданской, административной и уголовной ответственности в соответствии с действующим международным и российским законодательством.

Меры предосторожности и рекомендации

1. Соблюдайте все рекомендации и предупреждения, указанные в инструкции по эксплуатации и нанесенные на корпусе изделия.
2. Используйте только те принадлежности (аксессуары), которые рекомендованы производителем.
3. Пояснение:



AVERTISSEMENT:

RISQUE DE CHOC ÉLECTRIQUE—NE PAS OUVRIR.

- a. Символ молнии предупреждает о наличии неизолированного опасного напряжения внутри корпуса, которое может стать причиной поражения электрическим током. Не разбирайте изделие, так как внутри нет деталей, пригодных для настройки или обслуживания самим пользователем.
- b. Восклицательный знак в равностороннем треугольнике предупреждает пользователя о наличии важной информации по эксплуатации в прилагаемой к устройству инструкции.
4. Данное изделие относится к оборудованию класса II (электроприборы с двойной изоляцией) и разработано таким образом, что не требует электрического заземления.
5. Во избежание повреждений не подвергайте изделие воздействию дождя или влаги. Изделие не должно испытывать воздействие воды (капель или брызг) и на него нельзя помещать предметы, наполненные жидкостью.
6. Изделие не следует использовать в сыром или влажном помещении, рядом с бассейном и пр.
7. Перед установкой и эксплуатацией устройства ознакомьтесь с информацией о его электрических параметрах и с требованиями по технике безопасности на задней панели корпуса.
8. Не устанавливайте устройство под прямыми солнечными лучами или вблизи источников тепла, таких как радиаторы, обогреватели, печи, и других выделяющих тепло приборов (включая усилители).
9. Отключайте устройство от электропитания во время грозы или при длительных перерывах в эксплуатации.
10. Не используйте изделие на открытом воздухе, а также в местах с высокой температурой или повышенной влажностью.
11. Избегайте размещения электрических кабелей в непосредственной близости от изделия.
12. Перед установкой и эксплуатацией изделия ознакомьтесь с информацией о его технических параметрах и с требованиями по технике безопасности на задней панели корпуса.
13. Изделие рекомендуется чистить только сухой тканью, предварительно отключив электропитание.
14. Если во время эксплуатации данного изделия возникли проблемы, не используйте его в неисправном состоянии. Все работы по техническому обслуживанию или ремонту доверяйте только квалифицированному персоналу.

Комплект поставки

В коробке вместе с пассивным сабвуфером **Premiera DC112SPB** должна находиться тканевая защитная решетка и инструкция пользователя.

Назначение

Premiera DC112SPB – пассивный сабвуфер, предназначенный для использования в многоканальных профессиональных системах домашнего кинотеатра любых конфигураций. Конструкция пассивного сабвуфера **DC112SPB** отличается продуманной компоновкой и тщательным исполнением, при его производстве используются только высококачественные и проверенные материалы и компоненты, а качество сборки строго контролируется.

И, конечно, пассивный сабвуфер **DC112SPB** обладает отличительной чертой всех изделий Premiera – точным и чистым звучанием.

Модель предлагается в варианте отделки черный лак.

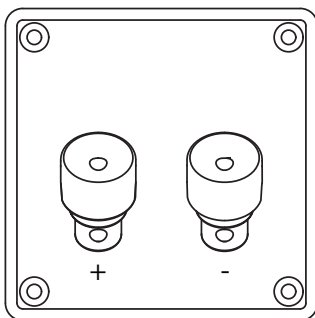
Перед подключением

Не торопитесь подключать пассивный сабвуфер и более подробно ознакомьтесь с его возможностями и вариантами подключения.

И если вы принесли коробку с пассивным сабвуфером **Premiera DC112SPB** с морозной улицы, не распаковывайте это деликатное изделие несколько часов, иначе образовавшийся конденсат может его повредить.

Подключение

При подключении акустической системы к усилителю важно соблюдать полярность и не перепутать плюс и минус – иначе не получите правильного звучания. Минусовые и плюсовые клеммы акустической системы должны быть подключены к соответствующим клеммам усилителя. Винтовые клеммы подключения позволяют использовать кабели с разъемом типа «лопатки», «бананы» или кабели с зачищенными жилами проводов.



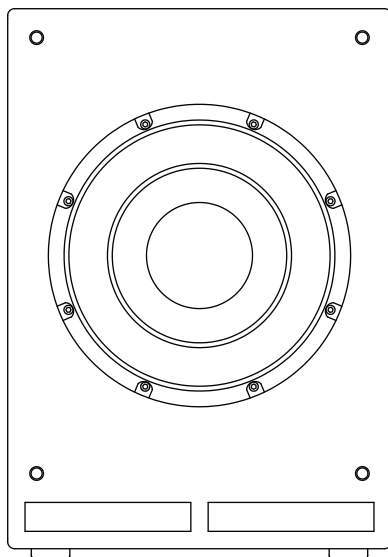
При использовании АС в системах домашнего кинотеатра пассивный сабвуфер следует подключать к свободным выходным акустическим клеммам усилителя.

Расположение и использование

DC112SPB предназначен для использования в многоканальных системах домашнего кинотеатра любых конфигураций. Сабвуфер рекомендуется располагать в таком месте, где его звучание не будет вступать в фазовый конфликт с остальными АС системы.

Ваш новый сабвуфер начнет гораздо лучше звучать через 20-30 часов работы (так называемый «прогрев»).

Технические характеристики



Тип: пассивный сабвуфер

Конструкция: НЧ-драйвер и фазоинвертор

Драйвер: 12-дюймовый

Импеданс: 8 Ом

Диапазон воспроизводимых частот: 22-260 Гц (+/-3 дБ)

Чувствительность: 95 дБ

Звуковое давление (SLP): 124 дБ/1Вт/1м

Рекомендованная мощность усилителя: 400 Вт (8 Ом)

Входы: одна пара акустических клемм

Сетевое электропитание: 220-240 В 50 Гц

Защитная решетка: тканевая

Размеры (Ш x В x Г): 398 x 560 x 295 мм

Масса: 18,5 кг

Размеры с упаковкой (Ш x В x Г): 585 x 680 x 440 мм

Масса с упаковкой: 23,7 кг

Условия эксплуатации, транспортировки, хранения и утилизации

Допускается эксплуатация изделия при температуре и влажности окружающей среды: от +5 °С до +35 °С и относительной влажности 40-60% (вентиляционные отверстия не перекрыты).

Не устанавливайте устройство в местах с недостаточной вентиляцией, с повышенной влажностью или под прямыми солнечными лучами (или мощным источником искусственного освещения).

При хранении и транспортировке изделия должны быть приняты меры для предохранения его от механических повреждений, в условиях, исключающих попадания влаги и других жидкостей.

Транспортировать изделие следует только в упаковке, надёжно закреплённым, чтобы исключить перемещение во время движения.

Помещение для хранения изделия должно быть сухим и вентилируемым.

Хранение при температуре от +5 °С до +35 °С и относительной влажности 40-60%.

Устройство не содержит вредных материалов и безопасно при эксплуатации и утилизации (кроме сжигания в непригодных условиях).

Устранение неполадок

При возникновении неполадок незамедлительно обратитесь в ближайший авторизованный сервисный центр или к дилеру Premiera для профессионального заключения и/или ремонта. Категорически не рекомендуется устранять возможные неполадки своими силами (дополнительно читайте важную информацию на стр. 3)!

Условия гарантии

При соблюдении владельцем правил эксплуатации, изложенных в настоящей инструкции, изделие обеспечивает безопасность в полном объёме требований настоящего законодательства и не оказывает вредного воздействия на окружающую среду и человека. Изделие имеет гарантийный срок эксплуатации 12 месяцев с момента покупки без учета времени пребывания в ремонте при соблюдении правил эксплуатации.

Право на гарантию дается при заполнении сведений в гарантийном талоне изделия.

Требуйте надлежаще заполненный гарантийный талон при приобретении изделия!

Расширенная гарантия предоставляется только при регистрации изделия на сайте <http://www.premiera-av.ru>.

Послегарантийный ремонт рекомендуем производить только в Авторизованных Сервисных Центрах!

В соответствии с законом, на данное изделие устанавливается срок службы 5 лет с момента продажи изделия магазином. Установленное значение срока службы не связано с реальной продолжительностью эксплуатации изделия, а является исключительно обязательством по отношению юридических требований Закона «О защите прав потребителей».

Учитывая высокое качество, надежность и степень безопасности изделия, фактический срок эксплуатации может значительно превышать официальный при условии соблюдения потребителем правил, установленных производителем. По истечении установленного срока службы, с целью продления фактического срока использования, производитель Изделия рекомендует раз в 5 лет обращаться к специалистам уполномоченной сервисной компании для проверки технического состояния.

Для Заметок

Уважаемый клиент!

При возникновении проблем с настройкой или эксплуатацией данного изделия, пожалуйста, свяжитесь со службой технической поддержки, заполнив специальную форму на сайте mms.ru

Телефон: 8 (495) 788-17-00, 8 (800) 333-03-23

Эл.почта: mms@mms.ru

Техподдержка: 8 800 333 03 23

Веб-сайт: premiera-av.ru



PREMIERA
TRUE SOUND DEVICES

Внимание!

Компания «ММС» оставляет за собой право без предварительного уведомления вносить изменения в конструкцию узлов и дизайна изделий, не ухудшающие их эксплуатационные свойства.